

НАПРАВЛЕНИЕ ПОДГОТОВКИ
20.03.01 ТЕХНОСФЕРНАЯ БЕЗОПАСНОСТЬ

ПРИМЕРЫ ЗАДАНИЙ ПИМ

ЧАСТЬ 1 ПИМ

Дисциплина «Безопасность жизнедеятельности»

Задание (установите правильную последовательность в предложенной совокупности ответов)

Установите правильную последовательность действий при технике искусственной вентиляции легких способом «рот в рот».

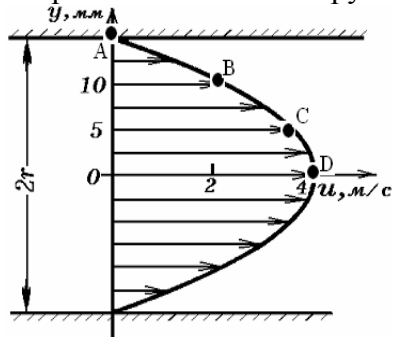
Варианты ответов:

- 1) запрокинуть голову пострадавшего, указательным и большим пальцем одной руки плотно зажать ноздри пострадавшего
- 2) обхватить подбородок таким образом, чтобы он упирался в кожную складку между большим и указательным пальцами другой руки; остальные пальцы руки, сжимающей подбородок, как можно плотнее прижать к щеке пострадавшего
- 3) наклониться к пострадавшему, плотно обхватить своими губами приоткрытый рот пострадавшего и, набрав в легкие воздуха, сделать максимальный выдох, контролируя его эффективность по движению грудной клетки пострадавшего
- 4) после расправления грудной клетки отнять губы ото рта пострадавшего и прекратить сдавливать крылья носа для обеспечения самостоятельного выхода воздуха из легких

Дисциплина «Гидрогазодинамика»

Задание (установите правильную последовательность в предложенной совокупности ответов)

Вязкая несжимаемая жидкость течет по длинной гладкой горизонтальной трубе со среднерасходной скоростью \bar{u} . На рисунке представлено измеренное распределение скоростей по сечению трубы.



На рисунке точками D, A, B, C отмечены точки, в которых рассчитано касательное напряжение между слоями жидкости.

Установите последовательность точек в порядке увеличения значения модуля величины касательного напряжения.

Варианты ответов:

- 1) D

- 2) С
- 3) В
- 4) А

Дисциплина «Медико-биологические основы безопасности жизнедеятельности»

Задание (установите соответствие между нумерованными объектами в формулировке задания и вариантами ответов)

Установите соответствие между формой производственного отравления и условиями его возникновения.

1. Острая форма
2. Подострая форма
3. Хроническая форма

Варианты ответов:

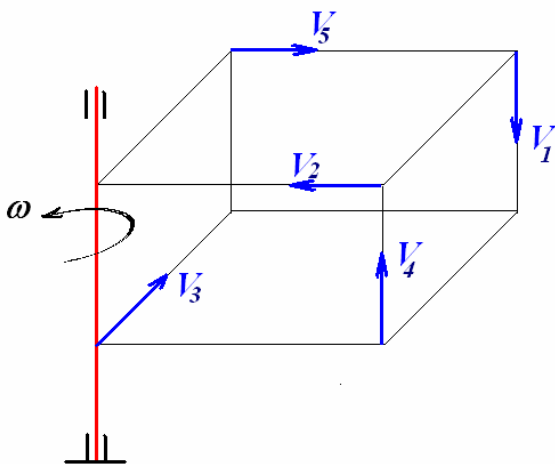
- 1) поступление в организм относительно больших количеств химических веществ, кратковременность действия яда и непродолжительный латентный период
- 2) поступление в организм относительно больших количеств химических веществ, отравление развивается довольно медленно и имеет затяжное течение
- 3) токсическое вещество действует длительно и в малых концентрациях, функциональные и органические нарушения нарастают постепенно
- 4) химическое вещество поступает в небольшом количестве, признаки отравления проявляются практически сразу

Дисциплина «Механика»

Задание (введите ответ в поле)

Параллелепипед вращается вокруг неподвижной оси с угловой скоростью ω . По его ребрам движутся точки 1 – 5 с относительными скоростями V_1, \dots, V_5 .

Тогда ускорение Кориолиса равно нулю у точек ... (Ответ введите через запятую без пробелов.)



Введите ответ

Дисциплина «Надежность технических систем и техногенный риск»

Задание (установите соответствие между нумерованными объектами в формулировке задания и вариантами ответов)

Установите соответствие между факторами, влияющими на надежность технической системы, и их примерами.

1. Износ
2. Ухудшение служебных свойств материала при изменении температуры
3. Расклинивающее действие смазочных материалов

Варианты ответов:

- 1) фреттинг-коррозия
- 2) изменение электрической прочности полимера
- 3) эффект Ребиндера
- 4) тепловое расширение припоя

Дисциплина «Управление техносферной безопасностью»

Задание (укажите не менее двух вариантов ответов)

Для большинства организаций применим трехступенчатый контроль охраны труда, при этом первую степень контроля проводят ...

Варианты ответов:

- 1) мастер и уполномоченное (доверенное) лицо по охране труда
- 2) наиболее квалифицированный работник на своем рабочем месте
- 3) начальник цеха и уполномоченный по охране труда
- 4) инженер (специалист) по охране труда

ЧАСТЬ 2 ПИМ

Кейс-задание

(Вид профессиональной деятельности: организационно-управленческая)

Задание

Организация занимается промышленным альпинизмом, то есть выполняет высотные работы на промышленных предприятиях и других объектах. Промышленные альпинисты очищают фасады и окна городских зданий от накопившейся на них грязи и копоти, производят обрезку разросшихся и уборку старых и больных деревьев. В организации работают высотные рабочие-профессионалы. При помощи специальных технологий и альпинистского снаряжения они осуществляют различные строительные, монтажные и ремонтные работы на большой высоте и труднодоступных местах.

Краткое содержание информации	Приложение	Файл
Правила по охране труда при работе на высоте	Приложение k1_Pril1	k1_Pril1.doc
Межотраслевые правила по охране труда при эксплуатации газового хозяйства организаций	Приложение k1_Pril2	k1_Pril2.doc

Подзадача 1 (укажите не менее двух вариантов ответов)

Работодатель для исключения несчастных случаев при выполнении работ на высоте с помощью подвесной люльки, управляемой электромеханическим приводом, в соответствии с правилами охраны труда должен обеспечить работнику ...

Варианты ответов:

- 1) проверку состояния рабочего места
- 2) проверку тормозного устройства, загрузку инструментов и материалов
- 3) установку ограждения опасной зоны и знаки безопасности
- 4) осмотр электропроводки
- 5) переносные светильники во взрывозащищенном исполнении
- 6) средства индивидуальной защиты от воздействия вредных производственных факторов
- 7) аккумуляторные светильники шахтного типа
- 8) средства коллективной защиты от воздействия опасных производственных факторов

Подзадача 2 (введите ответ в поле)

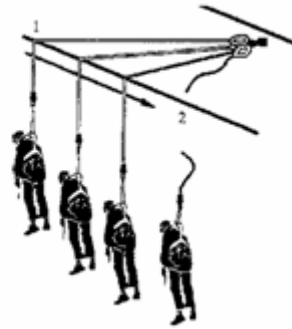
По окончании обучения безопасным методам и приемам выполнения работ на высоте работодатель обеспечивает проведение _____ работников. (Введите слово в форме соответствующего падежа.)

Для решения задания используйте файл k1_Pril1.doc.

Введите ответ

Подзадача 3 (укажите не менее двух вариантов ответов)

Согласно представленным графическим схемам для обеспечения безопасности работ на высоте, к системам спасения и эвакуации относятся ...



Варианты ответов:

- 1) дополнительные или уже используемые, анкерные устройства
- 2) анкерные линии, резервные удерживающие системы
- 3) шины, средства иммобилизации, медицинская аптечка
- 4) необходимые средства подъема и/или спуска, носилки
- 5) спасательные и сигнальные жилеты, пояса, каска
- 6) привязи соединительно-амортизирующей подсистемы
- 7) ограждения опасной зоны работы люльки и знаки безопасности
- 8) блокирующее и тормозное устройство
- 9) средства защиты органов дыхания – от пыли, дыма, паров и газов

Подзадача 4 (введите ответ в поле)

Согласно требованиям к работникам при работе на высоте, работники, допускаемые к работам в составе бригады или под непосредственным контролем работника, назначенного приказом работодателя, относятся к ___ группе.

Введите ответ

ПРИЛОЖЕНИЯ К КЕЙС-ЗАДАНИЮ

Приложение k1_Prill

ПРАВИЛА ПО ОХРАНЕ ТРУДА ПРИ РАБОТЕ НА ВЫСОТЕ

I. Общие положения

1. Правила по охране труда при работе на высоте (далее - Правила) устанавливают государственные нормативные требования по охране труда и регулируют порядок действий работодателя и работника при организации и проведении работ на высоте.

2. Требования Правил распространяются на работников и работодателей - юридических и физических лиц независимо от их организационно-правовых форм, за исключением работодателей - физических лиц, не являющихся индивидуальными предпринимателями.

3. К работам на высоте относятся работы, когда:

а) существуют риски, связанные с возможным падением работника с высоты 1,8 м и более;

б) работник осуществляет подъем, превышающий по высоте 5 м, или спуск, превышающий по высоте 5 м, по вертикальной лестнице, угол наклона которой к горизонтальной поверхности более 75°;

в) работы производятся на площадках на расстоянии ближе 2 м от неогражденных перепадов по высоте более 1,8 м, а также если высота ограждения этих площадок менее 1,1 м;

г) существуют риски, связанные с возможным падением работника с высоты менее 1,8 м, если работа проводится над машинами или механизмами, водной поверхностью или выступающими предметами.

4. Работодатели и их объединения вправе устанавливать нормы безопасности при работе на высоте, не противоречащие требованиям настоящих Правил.

II. Требования по охране труда при организации и проведении работ на высоте

Требования к работникам при работе на высоте

5. К работе на высоте допускаются лица, достигшие возраста восемнадцати лет.

6. Работники, выполняющие работы на высоте, в соответствии с действующим законодательством должны проходить обязательные предварительные (при поступлении на работу) и периодические медицинские осмотры.

7. Работники, выполняющие работы на высоте, должны иметь квалификацию, соответствующую характеру выполняемых работ. Уровень квалификации подтверждается документом о профессиональном образовании (обучении) и (или) о квалификации.

8. Работники допускаются к работе на высоте после проведения:

а) инструктажей по охране труда;

б) обучения безопасным методам и приемам выполнения работ;

в) обучения и проверки знаний требований охраны труда.

9. Работодатель (уполномоченное им лицо) обязан организовать до начала проведения работы на высоте обучение безопасным методам и приемам выполнения работ для работников:

а) допускаемых к работам на высоте впервые;

б) переводимых с других работ, если указанные работники ранее не проходили соответствующего обучения;

в) имеющих перерыв в работе на высоте более одного года.

10. Обучение безопасным методам и приемам выполнения работ на высоте проводится в соответствии с требованиями, предусмотренными приложением N 1 к Правилам.

Работникам, усвоившим требования по безопасности выполнения работ на высоте и успешно прошедшим проверку знаний и приобретенных навыков, выдается удостоверение о допуске к работам на высоте (рекомендуемый образец в приложении N 2 к Правилам).

11. Работникам, допускаемым к работам на высоте без применения инвентарных лесов и подмостей, с применением систем канатного доступа по заданию работодателя на производство работ выдается оформленный на специальном бланке наряд-допуск на производство работ (далее - наряд-допуск) (рекомендуемый образец в приложении N 3 к Правилам).

Работники, допускаемые к работам на высоте без применения инвентарных лесов и подмостей, а также с применением систем канатного доступа, делятся на следующие 3 группы по безопасности работ на высоте (далее - группы):

1 группа - работники, допускаемые к работам в составе бригады или под непосредственным контролем работника, назначенного приказом работодателя (далее - работники 1 группы);

2 группа - мастера, бригадиры, руководители стажировки, а также работники, назначаемые по наряду-допуску на производство работ на высоте ответственными исполнителями работ на высоте

(далее - работники 2 группы);

3 группа - работники, назначаемые работодателем ответственными за безопасную организацию и проведение работ на высоте, а также за проведение инструктажей; преподаватели и члены аттестационных комиссий, созданных приказом руководителя организации, проводящей обучение безопасным методам и приемам выполнения работ на высоте; работники, проводящие обслуживание и периодический осмотр средств индивидуальной защиты (далее - СИЗ); работники, выдающие наряды-допуски; ответственные руководители работ на высоте, выполняемых по наряду-допуску; специалисты по охране труда; должностные лица, в полномочия которых входит утверждение плана производства работ на высоте (далее - работники 3 группы).

12. Периодическое обучение работников 1 и 2 групп безопасным методам и приемам выполнения работ на высоте, проводимых без инвентарных лесов и подмостей, с использованием систем канатного доступа, осуществляется не реже 1 раза в 3 года.

Периодическое обучение работников 3 группы безопасным методам и приемам выполнения работ на высоте, проводимых без инвентарных лесов и подмостей с использованием систем канатного доступа, осуществляется не реже 1 раза в 5 лет.

13. Обучение безопасным методам и приемам выполнения работ на высоте, проводимых без применения инвентарных лесов и подмостей, с использованием систем канатного доступа завершается экзаменом.

Экзамен проводится аттестационными комиссиями, создаваемыми приказом руководителя организации, проводящей обучение безопасным методам и приемам выполнения работ на высоте. Состав аттестационных комиссий формируется из специалистов, прошедших соответствующую подготовку и аттестацию в качестве членов аттестационной комиссии (работники 3 группы).

Работникам, успешно сдавшим экзамен, выдаются удостоверение о допуске к работам на высоте без применения инвентарных лесов и подмостей, с применением систем канатного доступа (рекомендуемый образец в приложении N 4 к Правилам) и личная книжка учета работ на высоте без применения инвентарных лесов и подмостей, с применением систем канатного доступа (рекомендуемый образец в приложении N 5 к Правилам).

14. По окончании обучения безопасным методам и приемам выполнения работ на высоте работодатель обеспечивает проведение стажировки работников.

Целью стажировки является закрепление теоретических знаний, необходимых для безопасного выполнения работ, а также освоение и выработка непосредственно на рабочем месте практических навыков и умений, безопасных методов и приемов выполнения работ.

Продолжительность стажировки устанавливается работодателем (уполномоченное им лицо) исходя из ее содержания и составляет не менее двух рабочих дней (смен).

Руководитель стажировки для работников 1 и 2 группы назначается работодателем из числа бригадиров, мастеров, инструкторов и квалифицированных рабочих, имеющих практический опыт работы на высоте не менее 1 года.

К одному руководителю стажировки не может быть прикреплено более двух работников одновременно.

15. Проверка знаний безопасных методов и приемов выполнения работ на высоте проводится не реже одного раза в год комиссией, создаваемой работодателем.

Обеспечение безопасности работ на высоте

16. Работодатель для обеспечения безопасности работников должен по возможности исключить работы на высоте. При невозможности исключения работ на высоте работодатель должен обеспечить использование инвентарных лесов, подмостей, устройств и средств подмащивания, применение подъемников (вышек), строительных фасадных подъемников, подвесных лесов, люлек, машин или механизмов, а также средств коллективной и индивидуальной защиты.

17. Работодатель до начала выполнения работ на высоте должен организовать проведение технико-технологических и организационных мероприятий:

а) технико-технологические мероприятия, включающие в себя разработку и выполнение плана производства работ на высоте (далее - ППР на высоте), выполняемых на рабочих местах с территориально меняющимися рабочими зонами (далее - нестационарные рабочие места); разработка и утверждение технологических карт на производство работ; ограждение места производства работ, вывешивание предупреждающих и предписывающих плакатов (знаков), использование средств коллективной и индивидуальной защиты;

б) организационные мероприятия, включающие в себя назначение лиц, ответственных за организацию и безопасное проведение работ на высоте, за выдачу наряда-допуска, составление плана мероприятий при аварийной ситуации и при проведении спасательных работ, а также проводящих обслуживание и периодический осмотр СИЗ.

18. Не допускается выполнение работ на высоте:

а) в открытых местах при скорости воздушного потока (ветра) 15 м/с и более;

б) при грозе или тумане, исключающем видимость в пределах фронта работ, а также при гололеде с обледенелых конструкций и в случаях нарастания стенки гололеда на проводах, оборудовании, инженерных конструкциях (в том числе опорах линий электропередачи), деревьях;

в) при монтаже (демонтаже) конструкций с большой парусностью при скорости ветра 10 м/с и

более.

19. Должностное лицо, ответственное за организацию и безопасное проведение работ на высоте, обязано:

а) организовать разработку документации по охране труда при работах на высоте; плана мероприятий по эвакуации и спасению работников при возникновении аварийной ситуации и при проведении спасательных работ; разработку и введение в действие технологических карт на производство работ на высоте для стационарных рабочих мест; утверждение ППР на высоте для нестационарных рабочих мест; оформление нарядов-допусков;

б) организовывать выдачу средств коллективной и индивидуальной защиты в соответствии с указаниями эксплуатационной документации изготовителя, а также обеспечить своевременность их обслуживания, периодическую проверку, браковку;

в) организовать обучение работников безопасным методам и приемам выполнения работ на высоте, проведение соответствующих инструктажей по охране труда;

г) вести личные книжки учета работ на высоте без применения инвентарных лесов и подмостей с применением систем канатного доступа.

20. Работодатель для обеспечения безопасности работ, проводимых на высоте, должен организовать:

а) правильный выбор и использование средств защиты;

б) соблюдение указаний маркировки средств защиты;

в) обслуживание и периодические проверки средств защиты, указанных в эксплуатационной документации производителя.

Организация работ на высоте с оформлением наряда-допуска

21. Работодатель до начала выполнения работ на высоте должен утвердить перечень работ, выполняемых на высоте по наряду-допуску (далее - Перечень). В Перечень включаются работы на высоте, выполняемые на нестационарных рабочих местах.

22. В исключительных случаях (предупреждение аварии, устранение угрозы жизни работников, ликвидация последствий аварий и стихийных бедствий) работы на высоте могут быть начаты без оформления наряда-допуска под руководством работников, назначаемых работодателем ответственными за безопасную организацию и проведение работ на высоте.

Если указанные работы выполняются более суток, оформление наряда-допуска должно быть произведено в обязательном порядке.

23. Наряд-допуск определяет место производства работ на высоте, их содержание, условия проведения работ, время начала и окончания работ, состав бригады, выполняющей работы, ответственных лиц при выполнении этих работ. Если работы на высоте проводятся одновременно с другими видами работ, требующими оформления наряда-допуска, то может оформляться один наряд-допуск с обязательным включением в него сведений о производстве работ на высоте и назначением лиц, ответственных за безопасное производство работ.

24. Для производства работ, указанных в Перечне, работодатель обязан обеспечить разработку ППР на высоте. Содержание ППР на высоте предусмотрено приложением N 6 к Правилам.

25. Работодатель назначает должностное лицо, ответственное за утверждение ППР на высоте.

26. При выполнении работ на высоте в охранных зонах сооружений или коммуникаций наряд-допуск выдается при наличии письменного разрешения владельца этого сооружения или коммуникации.

27. Для организации безопасного производства работ на высоте, выполняемых с оформлением наряда-допуска, назначаются:

а) должностные лица, имеющие право выдавать наряд-допуск, из числа руководителей и специалистов;

б) ответственный руководитель работ из числа руководителей и специалистов;

в) ответственный исполнитель (производитель) работ из числа рабочих (бригадиров, звеньевых и высококвалифицированных рабочих).

Вышеуказанные должностные лица должны пройти соответствующую специальную подготовку.

28. Должностные лица, выдающие наряд-допуск, обязаны:

а) определить в ППР на высоте технико-технологические мероприятия обеспечения безопасности работников, места производства работ;

б) назначить ответственного руководителя работ;

в) определить число нарядов-допусков, выдаваемых на одного ответственного руководителя работ, для одновременного производства работ;

г) назначить ответственного исполнителя работ;

д) определить место производства и объем работ указывать в наряде-допуске используемое оборудование и средства механизации;

е) выдать ответственному руководителю работ два экземпляра наряда-допуска, о чем произвести запись в журнале учета работ по наряду-допуску (рекомендуемый образец в приложении N 7 к Правилам);

ж) ознакомить ответственного руководителя работ с прилагаемой к наряду-допуску проектной, технологической документацией, схемой ограждения;

з) осуществлять контроль за выполнением мероприятий по обеспечению безопасности при производстве работ, предусмотренных нарядом-допуском;

и) принимать у ответственного руководителя работ по завершении работы закрытый наряд-допуск с записью в журнале учета работ по наряду-допуску.

29. Должностные лица, выдающие наряд-допуск, несут ответственность за:

а) своевременное, правильное оформление и выдачу наряда-допуска;

б) указанные в наряде-допуске мероприятия, обеспечивающие безопасность работников при производстве работ на высоте;

в) состав бригады и назначение работников, ответственных за безопасность;

г) контроль выполнения указанных в наряде-допуске мероприятий безопасности;

д) хранение и учет нарядов-допусков.

30. Ответственный руководитель работ обязан:

а) получить наряд-допуск на производство работ у должностного лица, выдающего наряд-допуск, о чем производится запись в журнале учета работ по наряду-допуску;

б) ознакомиться с ППР на высоте, проектной, технологической документацией, планом мероприятий при аварийной ситуации и при проведении спасательных работ, с необходимыми для работы журналами учета и обеспечивать наличие этой документации при выполнении работ;

в) проверить укомплектованность членов бригады, указанных в наряде-допуске, инструментом, материалами, средствами защиты, знаками, ограждениями, а также проверять у членов бригады наличие и сроки действия удостоверений о допуске к работам на высоте;

г) дать указание ответственному исполнителю работ по подготовке и приведению в исправность указанных в наряде-допуске инструментов, материалов, средств защиты, знаков, ограждений;

д) по прибытии на место производства работ организовать, обеспечить и контролировать путем личного осмотра выполнение технических мероприятий по подготовке рабочего места к началу работы, комплектность выданных в соответствии с нарядом-допуском и (или) ППР на высоте СИЗ от падения с высоты, включая аварийный комплект спасательных и эвакуационных средств, комплектность средств оказания первой помощи, правильное расположение знаков безопасности, защитных ограждений и ограждений мест производства работ;

е) проверять соответствие состава бригады составу, указанному в наряде-допуске;

ж) доводить до сведения членов бригады информацию о мероприятиях по безопасности производства работ на высоте, проводить целевой инструктаж членов бригады с росписью их в наряде-допуске;

з) при проведении целевого инструктажа разъяснять членам бригады порядок производства работ, порядок действий в аварийных и чрезвычайных ситуациях, доводить до их сведения их права и обязанности;

и) после целевого инструктажа проводить проверку полноты усвоения членами бригады мероприятий по безопасности производства работ на высоте;

к) организовать и обеспечить выполнение мероприятий по безопасности работ на высоте, указанных в наряде-допуске, при подготовке рабочего места к началу работы, производстве работы и ее окончании;

л) допустить бригаду к работе по наряду-допуску непосредственно на месте выполнения работ;

м) остановить работы при выявлении дополнительных опасных производственных факторов, не предусмотренных выданным нарядом-допуском, а также при изменении состава бригады до оформления нового наряда-допуска;

н) организовать в ходе выполнения работ регламентируемые перерывы и допуск работников к работе после окончания перерывов;

о) по окончании работы организовать уборку материалов, инструментов, приспособлений, ограждений, мусора и других предметов, вывод членов бригады с места работы.

31. Ответственный руководитель работ несет ответственность за:

а) выполнение всех указанных в наряде-допуске мероприятий по безопасности и их достаточность;

б) принимаемые им дополнительные меры безопасности, необходимые по условиям выполнения работ;

в) полноту и качество целевого инструктажа членов бригады;

г) организацию безопасного ведения работ на высоте.

32. Ответственный исполнитель работ является членом бригады. Он выполняет распоряжения ответственного руководителя работ. С момента допуска бригады к работе ответственный исполнитель работ должен постоянно находиться на рабочем месте и осуществлять непрерывный контроль за работой членов бригады, выполнением ими мер безопасности и соблюдением технологии производства работ. Ответственный исполнитель работ не имеет права покидать место производства работ.

33. Ответственный исполнитель работ обязан:

а) проверить в присутствии ответственного руководителя работ подготовку рабочих мест, выполнение мер безопасности, предусмотренных нарядом-допуском, наличие у членов бригады необходимых в процессе работы и указанных в наряде-допуске СИЗ, оснастки и инструмента, расходных материалов;

б) указать каждому члену бригады его рабочее место;

в) запрещать членам бригады покидать место производства работ без разрешения ответственного исполнителя работ, выполнение работ, не предусмотренных нарядом-допуском;

г) выводить членов бригады с места производства работ на время перерывов в ходе рабочей смены;

д) возобновлять работу бригады после перерыва только после личного осмотра рабочего места;

е) по окончании работ обеспечить уборку материалов, инструмента, приспособлений, ограждений, мусора и других предметов;

ж) вывести членов бригады с места производства работ по окончании рабочей смены.

34. Член бригады - рабочий обязан:

а) выполнять только порученную ему работу;

б) осуществлять непрерывную визуальную связь, а также связь голосом или радиопереговорную связь с другими членами бригады;

в) уметь пользоваться СИЗ, инструментом и техническими средствами, обеспечивающими безопасность работников;

г) лично производить осмотр выданных СИЗ перед каждым их использованием;

д) содержать в исправном состоянии СИЗ, инструмент и технические средства;

е) уметь оказывать первую помощь пострадавшим на производстве.

35. Работник, приступающий к выполнению работы по наряду-допуску, должен быть ознакомлен:

а) с должностной инструкцией или инструкцией по охране труда по профессии, виду выполняемых работ, с локальными нормативными актами по охране труда в объеме, соответствующем выполняемой работе;

б) с условиями и состоянием охраны труда на рабочем месте, с существующим риском причинения ущерба здоровью, с правилами и приемами безопасного выполнения работы;

в) с мерами по защите от воздействия вредных и опасных производственных факторов;

г) с наличием и состоянием средств коллективной и индивидуальной защиты, с инструкциями по их применению;

д) с правилами внутреннего трудового распорядка и режимом выполнения предстоящей работы.

Каждый член бригады должен выполнять указания ответственного исполнителя работ, а также требования инструкций по охране труда по профессии и по видам работ, к которым он допущен.

36. До начала выполнения работ по наряду-допуску для выявления риска, связанного с возможным падением работника, необходимо провести осмотр рабочего места на предмет соответствия Правилам (далее - осмотр рабочего места).

Осмотр рабочего места проводится ответственным руководителем работ в присутствии ответственного исполнителя работ.

При осмотре рабочего места должны выявляться причины возможного падения работника, в том числе:

а) ненадежность анкерных устройств;

б) наличие хрупких (разрушаемых) поверхностей, открываемых или незакрытых люков, отверстий в зоне производства работ;

в) наличие скользкой рабочей поверхности, имеющей неогражденные перепады высоты;

г) возможная потеря работником равновесия при проведении работ со строительных лесов, с подмостей, стремянок, приставных лестниц, в люльках подъемника, нарушение их устойчивости, их разрушение или опрокидывание;

д) разрушение конструкции, оборудования или их элементов при выполнении работ непосредственно на них.

37. При проведении осмотра нестационарных рабочих мест должны учитываться:

а) погодные условия;

б) возможность падения на работника материалов и предметов производства;

в) использование сварочного и газопламенного оборудования, режущего инструмента или инструмента, создающего разлетающиеся осколки;

г) наличие острых кромок у элементов конструкций, что может вызвать в том числе риск повреждения компонентов и элементов средств защиты;

д) опасные факторы, обусловленные местоположением анкерных устройств, предусмотренные приложением N 10 к Правилам:

фактор падения (характеристика высоты возможного падения работника, определяемая отношением значения высоты падения работника до начала срабатывания амортизатора к суммарной длине соединительных элементов страховочной системы);

фактор отсутствия запаса высоты (запас высоты рассчитывается с учетом суммарной длины стропа и соединителей, длины сработавшего амортизатора, роста работника, а также свободного пространства, остающегося до нижележащей поверхности в состоянии равновесия работника после остановки падения);

фактор маятника при падении (возникает при таком выборе местоположения анкерного устройства относительно расположения работника, когда падение работника сопровождается маятниковым движением).

38. Не допускается изменять комплекс мероприятий, предусмотренных нарядом-допуском и ППР на высоте, обеспечивающих безопасность работ на высоте.

39. Наряд-допуск на производство работ на высоте разрешается выдавать на срок не более 15 календарных дней со дня начала работы. Наряд-допуск может быть продлен 1 раз на срок не более 15 календарных дней со дня его продления. При перерывах в работе наряд-допуск остается действительным. При возникновении в процессе работ опасных производственных факторов и вредных условий труда, не предусмотренных нарядом-допуском, по решению ответственного руководителя работ работы прекращаются, наряд-допуск аннулируется, а возобновление работ производится после выдачи нового наряда-допуска.

Продлевать наряд-допуск может работник, выдавший его, или другой работник, имеющий право выдачи наряда-допуска.

40. Наряды-допуски, работы по которым полностью закончены, должны храниться в течение 30 суток, после чего они могут быть уничтожены. Если при выполнении работ по нарядам-допускам имели место несчастные случаи на производстве, то эти наряды-допуски следует хранить в архиве организации вместе с материалами расследования несчастного случая на производстве.

41. Учет работ по нарядам-допускам ведется в журнале учета работ по наряду-допуску.

42. При обнаружении нарушений мероприятий, обеспечивающих безопасность работ на высоте, предусмотренных нарядом-допуском и ППР на высоте, или при выявлении других обстоятельств, угрожающих безопасности работающих, члены бригады должны быть удалены с места производства работ ответственным исполнителем работ. Только после устранения обнаруженных нарушений члены бригады могут быть вновь допущены к работе.

43. Состав бригады разрешается изменять работнику, выдавшему наряд-допуск, или другому работнику, имеющему право выдачи наряда-допуска на выполнение работ на высоте. Указания об изменении состава бригады могут быть переданы по телефонной связи, радиосвязи или нарочно ответственному руководителю или ответственному исполнителю работ, который в наряде-допуске за своей подписью записывает фамилию и инициалы работника, давшего указание об изменении состава бригады.

Ответственный исполнитель работ обязан проинструктировать работников, введенных в состав бригады.

При замене ответственного руководителя или исполнителя работ, изменении состава бригады более чем наполовину, изменении условий работы наряд-допуск аннулируется, а возобновление работ производится после выдачи нового наряда-допуска.

44. Перевод бригады на другое рабочее место осуществляет ответственный руководитель или исполнитель работ, если выдающий наряд-допуск поручил им это, с записью в строке "Отдельные указания" наряда-допуска.

45. При перерыве в работе в связи с окончанием рабочей смены бригада должна быть удалена с рабочего места (с высоты).

Ответственный исполнитель работ должен сдать наряд-допуск ответственному руководителю работ или выдающему наряд-допуск, а в случае его отсутствия - оставить наряд-допуск в отведенном для этого месте.

Ответственный исполнитель работ окончание работы оформляет подписью в своем экземпляре наряда-допуска.

46. Повторный допуск в последующие смены на подготовленное рабочее место осуществляет ответственный руководитель работ.

Ответственный исполнитель работ с разрешения ответственного руководителя работ может допустить членов бригады к работе на подготовленное рабочее место с записью в строке "Отдельные указания" наряда-допуска.

При возобновлении работы последующей смены ответственный исполнитель работ должен убедиться в целостности и сохранности ограждений, знаков безопасности и допустить членов бригады к работе.

Допуск к работе оформляется в экземпляре наряда-допуска, находящегося у ответственного исполнителя работ.

47. После завершения работы ответственный исполнитель работ должен удалить бригаду с рабочего места, снять установленные бригадой временные ограждения, восстановить постоянные ограждения, снять переносные плакаты безопасности, флажки, анкерные устройства, проверить чистоту рабочего места, отсутствие инструмента, оформить в наряде-допуске полное окончание работ своей подписью и сообщить работнику, выдавшему наряд-допуск, о завершении работ.

Завершение работ по наряду-допуску после осмотра места работы должно быть оформлено в соответствующей графе журнала учета работ по наряду-допуску.

Ответственный руководитель работ после проверки рабочих мест должен оформить в наряде-допуске полное окончание работ и не позднее следующего дня сдать наряд-допуск работнику, выдавшему его.

III. Требования по охране труда, предъявляемые к производственным помещениям и производственным площадкам

48. При проведении работ на высоте работодатель обязан обеспечить наличие защитных,

страховочных и сигнальных ограждений и определить границы опасных зон исходя из действующих норм и правил с учетом наибольшего габарита перемещаемого груза, расстояния разлета предметов или раскаленных частиц металла (например, при сварочных работах), размеров движущихся частей машин и оборудования. Место установки ограждений и знаков безопасности указывается в технологических картах на проведение работ или в ППР на высоте в соответствии с действующими техническими регламентами, нормами и правилами.

При невозможности применения защитных ограждений допускается производство работ на высоте с применением систем безопасности.

49. При выполнении работ на высоте под местом производства работ (внизу) определяются, обозначаются и ограждаются зоны повышенной опасности, рекомендации по установке которых предусмотрены приложением N 11 к Правилам. При совмещении работ по одной вертикали нижерасположенные места должны быть оборудованы соответствующими защитными устройствами (настилами, сетками, козырьками), установленными на расстоянии не более 6 м по вертикали от нижерасположенного рабочего места.

Для ограничения доступа работников и посторонних лиц в зоны повышенной опасности, где возможно падение с высоты, травмирование падающими с высоты материалами, инструментом и другими предметами, а также частями конструкций, находящихся в процессе сооружения, обслуживания, ремонта, монтажа или разборки, работодатель должен обеспечить их ограждение.

При невозможности установки заградений для ограничения доступа работников в зоны повышенной опасности ответственный исполнитель (производитель) работ должен осуществлять контроль места нахождения работников и запрещать им приближаться к зонам повышенной опасности.

Площадки производства работ, расположенные вне огороженной территории организации, ограждаются для предотвращения несанкционированного входа посторонних лиц.

Вход посторонних лиц на такие площадки разрешается в сопровождении работника организации и в защитной каске.

50. Установка и снятие ограждений должны осуществляться в технологической последовательности, обеспечивающей безопасность выполнения соответствующих работ.

Установка и снятие средств ограждений и защиты должны осуществляться с применением страховочных систем.

Установку и снятие ограждений должны выполнять специально обученные работники под непосредственным контролем ответственного исполнителя работ.

51. Материалы, изделия, конструкции при приеме и складировании на рабочих местах, находящихся на высоте, должны приниматься в объемах, необходимых для текущей переработки, и укладываться так, чтобы не загромождать рабочее место и проходы к нему исходя из несущей способности лесов, подмостей, площадок, на которых производится размещение указанного груза.

52. Рабочее место должно содержаться в чистоте. Хранение заготовок, материалов, инструмента, готовой продукции, отходов производства должно быть осуществлено в соответствии с технологическими и маршрутными картами.

На рабочем месте не допускается размещать и накапливать неиспользуемые материалы, отходы производства, запрещается загромождать пути подхода к рабочим местам и выхода от них.

53. Места хранения материалов предусматриваются в ППР на высоте.

На рабочих местах запас материалов, содержащих вредные, пожаро- и взрывоопасные вещества, не должен превышать сменной потребности.

Во время перерывов в работе технологические приспособления, инструмент, материалы и другие мелкие предметы, находящиеся на рабочем месте, должны быть закреплены или убраны.

Хранение и транспортирование материалов производится на основании инструкции завода - изготовителя материалов.

После окончания работы или смены оставлять на рабочем месте материалы, инструмент или приспособления не допускается. Громоздкие приспособления должны быть закреплены.

54. Проемы в стенах при одностороннем примыкании к ним настила (перекрытия) должны ограждаться, если нижний край проема расположен от уровня настила по высоте на расстоянии менее 0,7 м.

55. Проемы, в которые могут упасть работники, закрываются, ограждаются и обозначаются знаками безопасности.

56. При расположении рабочих мест на перекрытиях воздействие нагрузок от размещенных материалов, оборудования, оснастки и людей не должно превышать расчетных нагрузок на перекрытие, предусмотренных проектом.

57. Проходы на площадках и рабочих местах должны отвечать следующим требованиям:

а) ширина одиночных проходов к рабочим местам и на рабочих местах должна быть не менее 0,6 м, расстояние от пола прохода до элементов перекрытия (далее - высота в свету) - не менее 1,8 м;

б) лестницы или скобы, применяемые для подъема или спуска работников на рабочие места на высоте более 5 м, должны быть оборудованы системами безопасности.

58. Для безопасного перехода на высоте с одного рабочего места на другое при невозможности устройства переходных мостиков с защитными ограждениями должны применяться страховочные системы, использующие в качестве анкерного устройства жесткие или гибкие анкерные линии,

расположенные горизонтально или под углом до 7° к горизонту.

59. Леса должны использоваться по назначению, за условиями их использования в организации устанавливается технический надзор.

60. Леса, подмости и другие приспособления для выполнения работ на высоте должны быть изготовлены по типовым проектам и взяты организацией на инвентарный учет.

На инвентарные леса и подмости должен иметься паспорт завода-изготовителя.

Применение неинвентарных лесов допускается в исключительных случаях и их сооружение должно производиться по индивидуальному проекту с расчетами всех основных элементов на прочность, а лесов в целом - на устойчивость; проект должен быть завизирован лицом, назначенным в организации ответственным за безопасную организацию работ на высоте, и утвержден главным инженером (техническим директором) организации или непосредственно руководителем организации (индивидуальным предпринимателем).

61. Масса сборочных элементов, приходящихся на одного работника при ручной сборке средств подмащивания, должна быть не более:

25 кг - при монтаже средств подмащивания на высоте;

50 кг - при монтаже средств подмащивания на земле или перекрытии (с последующей установкой их в рабочее положение монтажными кранами, лебедками).

62. Леса и их элементы:

а) должны обеспечивать безопасность работников во время монтажа и демонтажа;

б) должны быть подготовлены и смонтированы в соответствии с паспортом завода-изготовителя, иметь размеры, прочность и устойчивость, соответствующие их назначению;

в) перила и другие предохранительные сооружения, платформы, настилы, консоли, подпорки, поперечины, лестницы и пандусы должны легко устанавливаться и надежно крепиться;

г) должны содержаться и эксплуатироваться таким образом, чтобы исключались их разрушение, потеря устойчивости.

63. В местах подъема работников на леса и подмости должны размещаться плакаты с указанием схемы их размещения и величин допускаемых нагрузок, а также схемы эвакуации работников в случае возникновения аварийной ситуации.

64. Для выполнения работ с лесов высотой 6 м и более должно быть не менее двух настилов - рабочий (верхний) и защитный (нижний), а каждое рабочее место на лесах, примыкающих к зданию или сооружению, должно быть, кроме того, защищено сверху настилом, расположенным на расстоянии по высоте не более 2 м от рабочего настила.

Работы в нескольких ярусах по одной вертикали без промежуточных защитных настилов между ними не допускаются.

В случаях, когда выполнение работ, движение людей и транспорта под лесами и вблизи них не предусматривается, устройство защитного (нижнего) настила необязательно.

65. При многоярусном характере производства работ для защиты от падающих объектов платформы настилы, подмости, лестницы лесов оборудуют защитными экранами достаточных размеров и прочности.

66. Леса оборудуются лестницами или трапами для подъема и спуска людей, расположенными на расстоянии не более 40 м друг от друга. На лесах длиной менее 40 м устанавливается не менее двух лестниц или трапов. Верхний конец лестницы или трапа закрепляется за поперечины лесов.

Проемы в настиле лесов для выхода с лестниц ограждаются. Угол наклона лестниц должен быть не более 60° к горизонтальной поверхности. Наклон трапа должен быть не более 1:3.

67. Для подъема груза на леса используют блоки, укосины и другие средства малой механизации, которые следует крепить согласно ППР на высоте.

Проемы для перемещения грузов должны иметь всесторонние ограждения.

68. Вблизи проездов средства подмащивания устанавливают на расстоянии не менее 0,6 м от габарита транспортных средств.

69. Леса высотой более 4 м от уровня земли, пола или площадки, на которой установлены стойки лесов, допускаются к эксплуатации после приемки лицом, назначенным ответственным за безопасную организацию работ на высоте.

При выполнении работ подрядной организацией с использованием сооружаемых ею лесов последние должно принимать в эксплуатацию лицо, назначенное ответственным за безопасную организацию работ на высоте, подрядной организации в присутствии лица, ответственного за безопасную организацию работ на высоте организации, на территории которой проводятся работы.

Результаты приемки лесов утверждаются главным инженером (техническим директором) организации, принимающей леса в эксплуатацию, или непосредственно руководителем организации (индивидуальным предпринимателем). Допускается утверждение результатов приемки лесов, сооружаемых подрядной организацией для своих нужд, начальником участка (цеха) этой организации.

До утверждения результатов приемки лесов работа с лесов не допускается.

70. Подмости и леса высотой до 4 м допускаются к эксплуатации после их приемки руководителем работ с отметкой в журнале приема и осмотра лесов и подмостей (рекомендуемый образец в приложении N 8 к Правилам).

При приемке лесов и подмостей проверяется на соответствие паспорту завода-изготовителя: наличие связей и креплений, обеспечивающих устойчивость, прочность узлов крепления отдельных элементов; исправность рабочих настилов и ограждений; вертикальность стоек; надежность опорных

площадок и наличие заземления (для металлических лесов).

71. Осмотры лесов проводят регулярно в сроки, предусмотренные паспортом завода-изготовителя на леса, а также после воздействия экстремальных погодных или сейсмических условий, других обстоятельств, которые могут повлиять на их прочность и устойчивость. При обнаружении деформаций лесов, они должны быть устранены и приняты повторно в соответствии с требованиями пунктов 69 - 70 Правил.

Производитель работ (бригадир) осматривает леса перед началом работ каждой рабочей смены, лицо, назначенное ответственным за безопасную организацию работ на высоте, осматривает леса не реже 1 раза в 10 рабочих смен.

Результаты осмотра записываются в журнале приема и осмотра лесов и подмостей.

72. При осмотре лесов устанавливается:

- а) наличие или отсутствие дефектов и повреждений элементов конструкции лесов, влияющих на их прочность и устойчивость;
- б) прочность и устойчивость лесов;
- в) наличие необходимых ограждений;
- г) пригодность лесов для дальнейшей работы.

73. Леса, с которых в течение месяца и более работа не производилась, перед возобновлением работ подвергаются приемке повторно.

74. Настилы и лестницы лесов и подмостей необходимо периодически в процессе работы и ежедневно после окончания работы очищать от мусора, а в зимнее время - очищать от снега и наледи и при необходимости посыпать песком.

75. Работа со случайных подставок (ящиков, бочек) не допускается.

76. Сборка и разборка лесов производятся по наряду-допуску с соблюдением последовательности, предусмотренной ППР на высоте. Работники, участвующие в сборке и разборке лесов, должны пройти соответствующее обучение безопасным методам и приемам работ и должны быть проинструктированы о способах и последовательности производства работ и мерах безопасности.

Во время разборки лесов, примыкающих к зданию, все дверные проемы первого этажа и выходы на балконы всех этажей в пределах разбираемого участка закрываются.

Не допускается проведение частичной разборки лесов и оставление их для производства с них работ.

Доступ для посторонних лиц (непосредственно не занятых на данных работах) в зону, где устанавливаются или разбираются леса и подмости, должен быть закрыт.

77. Леса, расположенные в местах проходов в здание, оборудуются защитными козырьками со сплошной боковой обшивкой для защиты от случайно упавших сверху предметов.

Защитные козырьки должны выступать за леса не менее чем на 1,5 м и иметь наклон в 20° в сторону лесов.

Высота проходов в свету должна быть не менее 1,8 м.

78. При организации массового прохода в непосредственной близости от средств подмащивания места прохода людей оборудуются сплошным защитным навесом, а фасад лесов закрывается защитной сеткой с ячейкой размером не более 5 x 5 мм.

79. При эксплуатации передвижных средств подмащивания необходимо выполнять следующие требования:

- а) уклон поверхности, по которой осуществляется перемещение средств подмащивания в поперечном и продольном направлениях, не должен превышать величин, указанных в паспорте или инструкции завода-изготовителя для этого типа средств подмащивания;
- б) передвижение средств подмащивания при скорости ветра более 10 м/с не допускается;
- в) перед передвижением средства подмащивания должны быть освобождены от материалов и тары и на них не должно быть людей;
- г) двери в ограждении средств подмащивания должны открываться внутрь и иметь фиксирующее устройство двойного действия, предохраняющее их от самопроизвольного открытия.

80. Подвесные леса, подмости и люльки после их монтажа (сборки, изготовления) могут быть допущены к эксплуатации после соответствующих испытаний.

В случаях многократного использования подвесных лесов или подмостей они могут быть допущены к эксплуатации без испытания при условии, что конструкция, на которую подвешиваются леса (подмости), проверена на нагрузку, превышающую расчетную не менее чем в два раза, а закрепление лесов осуществлено типовыми узлами (устройствами), выдерживающими необходимые испытания.

Результаты испытаний отражаются в журнале приема и осмотра лесов и подмостей.

81. Подвесные леса во избежание раскачивания должны быть прикреплены к несущим частям здания (сооружения) или конструкциям.

82. Люльки и передвижные леса, с которых в течение смены работа не производится, должны быть опущены на землю.

83. Ежедневно перед работой проводится осмотр и проверяется состояние люлек, передвижных лесов и канатов, проводится испытание по имитации обрыва рабочего каната.

84. Безопасность работников при работе на высоте в подвесных люльках в дополнение к общим требованиям, предъявляемым к работе на лесах, должна обеспечиваться использованием

страховочной системы безопасности.

85. Нахождение работников на перемещаемых лесах не допускается.

IV. Требования к применению систем обеспечения безопасности работ на высоте

86. Системы обеспечения безопасности работ на высоте, предусмотренные приложением N 12 к Правилам, делятся на следующие виды: удерживающие системы, системы позиционирования, страховочные системы, системы спасения и эвакуации.

87. Системы обеспечения безопасности работ на высоте должны:

а) соответствовать существующим условиям на рабочих местах, характеру и виду выполняемой работы;

б) учитывать эргономические требования и состояние здоровья работника;

в) после необходимой подгонки соответствовать полу, росту и размерам работника.

88. Системы обеспечения безопасности работ на высоте предназначены:

а) для удерживания работника таким образом, что падение с высоты предотвращается (системы удерживания или позиционирования);

б) для безопасной остановки падения (страховочная система) и уменьшения тяжести последствий остановки падения;

в) для спасения и эвакуации.

89. Работодатель в соответствии с типовыми нормами выдачи СИЗ и на основании результатов оценки условий труда обеспечивает работника системой обеспечения безопасности работ на высоте, объединяя в качестве элементов, компонентов или подсистем совместимые СИЗ от падения с высоты.

90. В соответствии с техническим регламентом Таможенного союза "О безопасности средств индивидуальной защиты", утвержденным Решением Комиссии Таможенного союза от 9 декабря 2011 г. N 878 (Официальный сайт Комиссии Таможенного союза <http://www.tsouz.ru/>, 15.12.2011; 20.11.2012), СИЗ от падения с высоты подлежат обязательной сертификации.

91. Средства коллективной и индивидуальной защиты работников должны использоваться по назначению в соответствии с требованиями, излагаемыми в инструкциях производителя нормативной технической документации, введенной в действие в установленном порядке. Использование средств защиты, на которые не имеется технической документации, не допускается.

92. Средства коллективной и индивидуальной защиты работников должны быть соответствующим образом учтены и содержаться в технически исправном состоянии с организацией их обслуживания и периодических проверок, указанных в документации производителя СИЗ.

93. На всех средствах коллективной и индивидуальной защиты в соответствии с установленными требованиями должны быть нанесены долговременные маркировки.

94. Работодатель обязан организовать контроль за выдачей СИЗ работникам в установленные сроки и учет их выдачи.

Выдача работникам и сдача ими СИЗ должны фиксироваться в личной карточке учета выдачи СИЗ работника.

95. Работодатель обеспечивает регулярную проверку исправности систем обеспечения безопасности работ на высоте в соответствии с указаниями в их эксплуатационной документации, а также своевременную замену элементов, компонентов или подсистем с понизившимися защитными свойствами.

Динамические и статические испытания СИЗ от падения с высоты с повышенной нагрузкой в эксплуатирующих организациях не проводятся.

96. Работники, допускаемые к работам на высоте, должны проводить осмотр выданных им СИЗ до и после каждого использования.

97. Срок годности средств защиты из синтетических материалов при соблюдении правил эксплуатации и хранения определяется в документации изготовителя, но не должен превышать:

а) для синтетических канатов - 2 года или 400 часов эксплуатации;

б) для СИЗ от падения с высоты, имеющих не металлические элементы, - 5 лет;

в) для касок - 5 лет.

98. Системы обеспечения безопасности работ на высоте состоят из:

а) анкерного устройства;

б) привязи (страховочной, для удержания, для позиционирования, для положения сидя);

в) соединительно-амортизирующей подсистемы (стропы, канаты, карабины, амортизаторы, средство защиты втягивающегося типа, средство защиты от падения ползункового типа на гибкой или на жесткой анкерной линии).

99. Тип и место анкерного устройства систем обеспечения безопасности работ на высоте указываются в ППР на высоте или в наряде-допуске.

100. Анкерное устройство удерживающих систем и систем позиционирования является пригодным, если выдерживает без разрушения нагрузку не менее 13,3 кН.

101. Анкерное устройство страховочных систем для одного работника является пригодным, если выдерживает без разрушения нагрузку не менее 22 кН. Точки анкерного крепления для присоединения страховочных систем двух работников должны выдерживать без разрушения нагрузку

не менее 24 кН, и добавляется по 2 кН на каждого дополнительного работника (например, для горизонтальных гибких анкерных линий - 26 кН для трех, 28 кН для четырех).

Допускается использование в качестве анкерного устройства соединения между собой нескольких анкерных точек, в соответствии с расчетом значения нагрузки в анкерном устройстве, предусмотренном приложением N 13 к Правилам.

102. При использовании удерживающих систем, согласно графической схемы 1 систем обеспечения безопасности работ на высоте, предусмотренных приложением N 12 к Правилам, ограничением длины стропа или максимальной длины вытяжного каната должны быть исключены в рабочей зоне зоны возможного падения с высоты, а также участки с поверхностью из хрупкого материала, открываемые люки или отверстия.

В качестве привязи в удерживающих системах может использоваться как удерживающая, так и страховочная привязь.

В качестве стропов соединительно-амортизирующей подсистемы удерживающей системы могут использоваться стропы для удержания или позиционирования постоянной или регулируемой длины, в том числе эластичные стропы, стропы с амортизатором и вытяжные предохранительные устройства.

103. Системы позиционирования, согласно графической схемы 2 систем обеспечения безопасности работ на высоте, предусмотренных приложением N 12 к Правилам, используются в случаях, когда необходима фиксация рабочего положения на высоте для обеспечения комфортной работы в подпоре, при этом сводится к минимуму риск падения ниже точки опоры путем принятия рабочим определенной рабочей позы.

Использование системы позиционирования требует обязательного наличия страховочной системы.

В качестве соединительно-амортизирующей подсистемы системы позиционирования должны использоваться соединители из стропов для позиционирования постоянной или регулируемой длины, но могут использоваться средства защиты ползункового типа на гибких или жестких анкерных линиях.

104. Страховочные системы, согласно графической схемы 3 систем обеспечения безопасности работ на высоте, предусмотренных приложением N 12 к Правилам, обязательно используются в случае выявления по результатам осмотра рабочего места риска падения ниже точки опоры работника, потерявшего контакт с опорной поверхностью, при этом их использование сводит к минимуму последствия от падения с высоты путем остановки падения.

В качестве привязи в страховочных системах используется страховочная привязь. Использование безлямочных предохранительных поясов запрещено ввиду риска травмирования или смерти вследствие ударного воздействия на позвоночник работника при остановке падения, выпадения работника из предохранительного пояса или невозможности длительного статичного пребывания работника в предохранительном поясе в состоянии зависания.

В состав соединительно-амортизирующей подсистемы страховочной системы обязательно входит амортизатор. Соединительно-амортизирующая подсистема может быть выполнена из стропов, вытяжных предохранительных устройств или средств защиты ползункового типа на гибких или жестких анкерных линиях.

105. Предписанное в ППР на высоте или наряде-допуске расположение типа и места установки анкерного устройства страховочной системы должно:

а) обеспечить минимальный фактор падения для уменьшения риска травмирования работника непосредственно во время падения (например, из-за ударов об элементы объекта) и/или в момент остановки падения (например, из-за воздействия, остановившего падение);

б) исключить или максимально уменьшить маятниковую траекторию падения;

в) обеспечить достаточное свободное пространство под работником после остановки падения с учетом суммарной длины стропа и/или вытяжного каната предохранительного устройства, длины сработавшего амортизатора и всех соединителей.

106. Анкерные линии, канаты или стационарные направляющие конкретных конструкций должны отвечать требованиям инструкции предприятия-изготовителя, определяющих специфику их применения, установки и эксплуатации.

107. Планом мероприятий при аварийной ситуации и при проведении спасательных работ должно быть предусмотрено проведение мероприятий и применение эвакуационных и спасательных средств, позволяющих осуществлять эвакуацию людей в случае аварии или несчастного случая при производстве работ на высоте.

108. Для уменьшения риска травмирования работника, оставшегося в страховочной системе после остановки падения в состоянии зависания, план эвакуации должен предусматривать мероприятия и средства (например, системы самоспасения), позволяющие в максимально короткий срок (не более 10 минут) освободить работника от зависания.

109. В состав систем спасения и эвакуации, согласно графических схем 4 и 5 систем обеспечения безопасности работ на высоте, предусмотренных приложением N 12 к Правилам, должны входить:

а) дополнительные или уже используемые, но рассчитанные на дополнительную нагрузку, анкерные устройства и/или анкерные линии;

б) резервные удерживающие системы, системы позиционирования, системы доступа и/или страховочные системы;

в) необходимые средства подъема и/или спуска, в зависимости от плана спасения и/или

эвакуации (например, лебедки, блоки, триподы, подъемники);

г) носилки, шины, средства иммобилизации;

д) медицинская аптечка.

110. В зависимости от конкретных условий работ на высоте работники должны быть обеспечены следующими СИЗ - совместимыми с системами безопасности от падения с высоты:

а) специальной одеждой - в зависимости от воздействующих вредных производственных факторов;

б) касками - для защиты головы от травм, вызванных падающими предметами или ударами о предметы и конструкции, для защиты верхней части головы от поражения переменным электрическим током напряжением до 440 В;

в) очками защитными, щитками, защитными экранами - для защиты от пыли, летящих частиц, яркого света или излучения;

г) защитными перчатками или рукавицами, защитными кремами и другими средствами - для защиты рук;

д) специальной обувью соответствующего типа - при работах с опасностью получения травм ног;

е) средствами защиты органов дыхания - от пыли, дыма, паров и газов;

ж) индивидуальными кислородными аппаратами и другими средствами - при работе в условиях вероятной кислородной недостаточности;

з) средствами защиты слуха;

и) средствами защиты, используемыми в электроустановках;

к) спасательными жилетами и поясами - при опасности падения в воду;

л) сигнальными жилетами - при выполнении работ в местах движения транспортных средств.

111. Работники, выполняющие работы на высоте, обязаны пользоваться защитными касками с застегнутым подбородочным ремнем. Внутренняя оснастка и подбородочный ремень должны быть съемными и иметь устройства для крепления к корпусу каски. Подбородочный ремень должен регулироваться по длине, способ крепления должен обеспечивать возможность его быстрого отсоединения и не допускать самопроизвольного падения или смещения каски с головы работающего.

112. Работникам при использовании систем канатного доступа (в зависимости от объекта, времени года и климатических условий) выдается специальная обувь, имеющая противоскользящие свойства, в соответствии с эксплуатационной документацией изготовителя.

113. Строп страховочной системы для электрогазосварщиков и других работников, выполняющих огневые работы, должен быть изготовлен из стального каната, цепи или специальных огнестойких материалов.

114. Работники без положенных СИЗ или с неисправными СИЗ к работе на высоте не допускаются.

МЕЖОТРАСЛЕВЫЕ ПРАВИЛА ПО ОХРАНЕ ТРУДА ПРИ ЭКСПЛУАТАЦИИ ГАЗОВОГО ХОЗЯЙСТВА ОРГАНИЗАЦИЙ

I. Общие требования

1.1. Область применения

1.1.1. Межотраслевые правила по охране труда при эксплуатации газового хозяйства организаций (далее - Правила) устанавливают требования по охране труда, обязательные для работодателей и работников организаций, расположенных на территории Российской Федерации, эксплуатирующих объекты газораспределительных систем (далее - организации).

1.1.2. Правила содержат требования охраны труда, предъявляемые при эксплуатации газопроводов и сооружений на них, средств их защиты от электрохимической коррозии, газового оборудования, аппаратуры, контрольно-измерительных приборов, средств автоматики и телемеханики, вычислительной техники, всех видов газового оборудования газорегуляторных пунктов (ГРП), газонаполнительных станций (ГНС), газонаполнительных пунктов (ГНП), автомобильных (стационарных и передвижных) газозаправочных станций (АГЗС), складов баллонов со сжиженным и сжатым газом, баллонных и резервуарных установок сжиженного газа, а также газоиспользующего оборудования, зданий, сооружений и коммуникаций, относящихся к газифицированным объектам.

1.1.3. Работодатель в зависимости от местных условий может предусматривать дополнительные меры безопасности труда, которые должны быть внесены в соответствующие инструкции по охране труда и доведены до работников в виде инструктажа.

1.1.4. При эксплуатации в газовом хозяйстве организации оборудования, транспортных средств, проведении производственных процессов, применении материалов и методов работ, для которых требования безопасного производства работ не предусмотрены настоящими Правилами, следует соблюдать требования соответствующих государственных стандартов, а также правил или инструкций, утвержденных в установленном порядке.

1.1.5. Производственные объекты организации, в том числе газопроводы и газифицированные производственные объекты, использующие природный и сжиженный углеводородный газ (СУГ) в качестве топлива, а также объекты, связанные с хранением СУГ, должны соответствовать требованиям статьи 16 Федерального закона "Об основах охраны труда в Российской Федерации" <*>.

1.1.6. Материалы, химические вещества, технические устройства, технологические процессы, транспортные средства, в том числе иностранного производства, применяемые на производственных объектах, должны соответствовать требованиям охраны труда, иметь сертификаты соответствия и разрешение на их применение, выданные в установленном порядке.

1.1.7. В соответствии с действующим законодательством организация, осуществляющая хранение СУГ в объеме свыше 200 тонн, обязана иметь декларацию промышленной безопасности.

1.1.8. Решение о начале расширения, реконструкции, технического перевооружения, консервации и ликвидации объекта газового хозяйства организации принимается при наличии положительного заключения соответствующего органа государственной экспертизы условий труда, а также соответствующих органов государственного надзора за соблюдением требований охраны труда.

1.1.9. Ввод в эксплуатацию сооружений, производственных и санитарно-бытовых помещений, если на них не обеспечены безопасные и здоровые условия труда в соответствии с требованиями нормативной документации, запрещается.

1.1.10. Перед допуском к работе работники, занятые в организации, проходят обучение и аттестацию в установленном порядке, а также инструктаж в соответствии с требованиями государственных стандартов в области безопасности труда.

1.1.11. Проверка состояния здоровья работников перед допуском их к выполнению работ и периодический медицинский осмотр должны проводиться в установленном порядке.

1.1.12. Расследование и учет несчастных случаев на производстве и профессиональных заболеваний должны осуществляться согласно действующему законодательству.

1.1.13. Расследование аварий на объектах, подконтрольных органам Госгортехнадзора России, проводится в порядке, установленном Госгортехнадзором России.

1.1.14. Каждый работник обязан немедленно сообщить своему непосредственному руководителю о несчастном случае, происшедшем с ним или другим работником, а также о замеченных им нарушениях Правил.

1.2. Опасные и вредные производственные факторы

1.2.1. Классификация вредных веществ по степени воздействия на организм человека имеет четыре класса опасности, которые определяются соответствующими государственными стандартами. Природные и сжиженные углеводородные газы относятся к веществам IV класса опасности (вещества малоопасные), не оказывают токсикологического действия на организм человека, но при концентрациях, снижающих содержание кислорода в атмосфере до 15 - 16%, вызывают удушье.

1.2.2. Предельно допустимые концентрации (ПДК) вредных веществ в воздухе рабочей зоны (насосно-компрессорные отделения, вентиляционные камеры, другие производственные помещения, открытые площадки и сооружения, где установлено технологическое оборудование, транспортные средства) определяются соответствующими государственными стандартами и являются обязательными при проектировании производственных зданий, технологических процессов, оборудования и вентиляции. ПДК природных и сжиженных углеводородных газов в воздухе рабочей зоны не должны превышать 300 мг/м³, сероводорода в смеси с углеводородами - 3 мг/м³.

1.2.3. Классификация опасных и вредных производственных факторов при эксплуатации производственных объектов газового хозяйства определяется соответствующими государственными стандартами. По природе действия они подразделяются на физические, химические, биологические, психофизические. Предельные, оптимальные и допустимые их величины регламентируются системой стандартов безопасности труда.

1.2.4. При эксплуатации объектов газового хозяйства, перечисленных в пункте 1.1.2 настоящих Правил, следует учитывать возможность воздействия на работников опасных и вредных производственных факторов.

1.2.5. Величины параметров воздушной среды рабочей зоны (температура, относительная влажность, скорость движения воздуха, интенсивность теплового излучения, содержание вредных веществ), регламентируемые общими санитарно-гигиеническими требованиями, не должны превышать допустимых значений.

1.2.6. Отклонение от оптимальных и допустимых величин температуры, относительной влажности и скорости движения воздуха устанавливается для рабочей зоны производственных помещений с учетом тяжести выполняемой работы и сезонов года.

1.2.7. Величина теплового облучения работника от нагретых поверхностей технологического оборудования, инструмента, оснастки, материалов и заготовок на рабочих местах не должна превышать 35 Вт/м² при облучении 50% поверхности его тела и не более 70 Вт/м² при облучении поверхности тела работника от 25 до 50% и 100 Вт/м² при облучении не более 25% поверхности тела работника.

1.2.8. Уровни шума, звука на постоянных рабочих местах не должны превышать допустимых уровней звукового давления.

1.2.9. Уровень вибрации на постоянных рабочих местах не должен превышать норм, установленных соответствующими государственными стандартами и санитарными нормами.

1.2.10. Напряженность электростатического поля на рабочих местах не должна превышать величин, установленных соответствующими санитарными нормами.

1.2.11. Природные и сжиженные углеводородные газы относятся к группе веществ, образующих с воздухом взрывоопасные смеси. Интервал взрывной концентрации по объему в процентном отношении к воздуху составляет в производственных помещениях для природного газа - от 4 до 15%, для сжиженного газа - от 1,5 до 9%.

1.2.12. Освещенность рабочей зоны при комбинированном освещении должна соответствовать установленным нормам.

1.2.13. При работе с пожароопасными материалами и веществами необходимо руководствоваться соответствующими правилами и государственными стандартами.

1.3. Требования к профессиональному отбору и проверке знаний

1.3.1. Руководители организаций и их структурных подразделений, специалисты, выполняющие работы по проектированию технологических процессов, оборудования, систем вентиляции и эксплуатации газопроводов, газового оборудования и объектов газового хозяйства, перечисленных в пункте 1.1.2 настоящих Правил, должны в установленном порядке пройти подготовку и аттестацию в области промышленной безопасности и охраны труда.

1.3.2. Работники, занятые наладкой и эксплуатацией объектов газового хозяйства, до назначения на самостоятельную работу обязаны пройти обучение и проверку знаний по безопасным методам и приемам выполнения работ на рабочем месте в объеме нормативных документов, включенных в утвержденный в установленном порядке перечень.

1.3.3. Сварщики перед допуском к сварке газопроводов как стальных, так и полиэтиленовых должны быть аттестованы в установленном Госгортехнадзором России порядке.

1.3.4. Руководители и специалисты, связанные с проведением работ в газовом хозяйстве организации, а также осуществляющие производственный контроль и технический надзор, должны проходить периодическую проверку знаний по охране труда не реже одного раза в три года.

1.3.5. Работники, связанные с эксплуатацией газопроводов и газифицированных объектов, должны проходить периодическую проверку знаний по охране труда один раз в год.

1.3.6. Контроль и оценка состояния охраны (безопасности) труда должны проводиться на

следующих уровнях:

- постоянный контроль за исправностью оборудования, приспособлений, инструмента, защитных средств со стороны работников, в том числе руководителей, до начала и в процессе работы на рабочих местах согласно инструкции по охране труда;
- периодический контроль со стороны руководителей цехов, участков и других подразделений согласно их должностным инструкциям;
- выборочный контроль со стороны работников службы охраны труда, инженера по охране труда.

1.4. Организация выполнения требований охраны труда

1.4.1. На основе настоящих Правил в организациях, эксплуатирующих газопроводы и газифицированные объекты, должны быть пересмотрены (или разработаны вновь) инструкции по охране труда, технологические и эксплуатационные документы для подразделений, профессий (должностей) и видов работ, устанавливающие правила по организации выполнения работ и поведения в производственных помещениях и на территории газифицированных объектов. Они должны быть составлены с учетом местных условий и свойств используемого газа, а также содержать требования по пожарной безопасности.

1.4.2. Составление перечня инструкций по охране труда для конкретных профессий (должностей) и видов работ и их разработка проводятся службой охраны труда организации на основании предложений специалистов организации и утверждаются руководителем организации.

1.4.3. Каждый руководитель подразделения, участка (мастер, прораб и т.д.) должен иметь в наличии комплект действующих инструкций для работников, занятых в подразделении, на участке, по всем профессиям (должностям) и видам выполняемых работ. Копии инструкций должны быть выданы на руки работникам с регистрацией в журнале или личной карточке инструктажа для изучения при первичном инструктаже либо вывешены на рабочих местах или на табло в подразделениях, на участках, либо храниться в ином месте, доступном для работников.

1.4.4. Пересмотр инструкций производится в случаях изменения технологического процесса, модернизации оборудования, инструментов, введения в действие новых нормативных актов по охране труда и т.п., но не реже одного раза в пять лет. Для работ с повышенной опасностью пересмотр инструкций должен производиться не реже одного раза в три года.

1.4.5. Контроль за наличием в подразделениях организации инструкций по охране труда для работников согласно перечню профессий (должностей) и видов работ, на которые должны быть разработаны инструкции по охране труда, своевременным их пересмотром возлагается на работодателя.

1.4.6. Работники всех профессий (должностей), занятые эксплуатацией систем газораспределения, проходят инструктажи по охране труда в соответствии с действующими нормативными правовыми актами: вводный, первичный на рабочем месте, повторный, внеплановый, целевой.

1.4.7. Вводный инструктаж должен проводиться со всеми вновь принимаемыми на работу независимо от их образования, стажа работы по данной профессии или должности работником, на которого приказом по организации возложены эти обязанности. О его проведении делают запись в журнале вводного инструктажа с обязательной подписью инструктируемого и инструктирующего.

1.4.8. Первичный инструктаж на рабочем месте должен проводиться с каждым работником, принятым на работу, перед допуском его к самостоятельной работе, а также при переводе работника из одного подразделения в другое или новую для него работу. Все работники после первичного инструктажа на рабочем месте должны в течение первых 10 рабочих смен пройти стажировку под руководством работника, назначенного приказом по организации.

1.4.9. Повторный инструктаж должен проводиться со всеми работниками независимо от квалификации, образования, стажа, характера выполняемой работы не реже одного раза в 6 месяцев в объеме первичного инструктажа на рабочем месте.

1.4.10. Внеплановый инструктаж должен проводиться в следующих случаях:

- при изменении технологического процесса, замене и модернизации оборудования, а также в тех случаях, когда существенно меняются условия труда;
- при нарушении работниками правил, норм и инструкций по безопасности труда, которые могут привести или привели к травме, аварии, взрыву или пожару, отравлению;
- при введении в действие новых нормативных актов по охране труда, а также изменений к ним;
- по требованию органов надзора или руководителя организации.

Объем и содержание инструктажа определяются в каждом конкретном случае в зависимости от причин и обстоятельств, вызвавших необходимость его проведения.

1.4.11. Целевой инструктаж проводится с работниками перед производством работ, не свойственных их основным профессиям (должностям), в том числе разовых, и фиксируется в документах, разрешающих производство работ.

1.4.12. Первичный инструктаж на рабочем месте, повторный, внеплановый и целевой проводит непосредственный руководитель работ.

1.4.13. Результаты всех проводимых инструктажей по безопасности труда должны заноситься в

журнал регистрации инструктажа и в личную карточку, за исключением целевого.

1.4.14. Контроль за проведением инструктажей возлагается на специалиста по охране труда или работника, ответственного за это в соответствии с приказом работодателя.

1.4.15. Ответственными за соблюдение требований правил и инструкций по охране (безопасности) труда при выполнении работ являются руководители работ.

1.4.16. На газоопасные работы составляется наряд-допуск, предусматривающий разработку и осуществление комплекса мероприятий по подготовке и безопасному проведению этих работ.

При производстве газоопасных работ разводить огонь, курить, а также допускать посторонних лиц к месту работы запрещается.

1.4.17. Газоопасные работы должны выполняться, как правило, в светлое время суток. В организациях, расположенных в Северной климатической зоне, газоопасные работы могут выполняться в течение рабочего дня по утвержденным для каждого вида работ производственным инструкциям или планам производства работ.

1.4.18. Все работники, занятые на газоопасных работах, должны быть обеспечены необходимыми защитными средствами и приспособлениями, соответствующими выполняемому виду газоопасных работ.

1.4.19. При производстве работ всех видов на поврежденных подземных газопроводах должны приниматься меры, исключающие воспламенение газа, выходящего из газопроводов. Если при раскопке имеется угроза удушья или отравления газом, работники должны быть обеспечены изолирующими средствами защиты органов дыхания. Применение фильтрующих противогазов не допускается.

1.4.20. В организации должны быть разработаны и вывешены на видных местах планы (схемы) эвакуации из цеха (производства) в случае пожара или аварийной ситуации, а также должна быть разработана и доведена до всех работников инструкция о действиях работников в случае аварии, взрыва, неконтролируемого выброса газа токсичных и вредных веществ.

1.4.21. Движение транспорта и работников по территории организации должно регулироваться с помощью дорожных знаков и сигнальных устройств, устанавливаемых в соответствии с требованиями применения технических средств организации дорожного движения и правилами дорожного движения.

1.5. Требования, предъявляемые к спецодежде, спецобуви и другим средствам индивидуальной защиты

1.5.1. Для защиты от воздействия опасных и вредных производственных факторов все работники должны быть обеспечены спецодеждой, спецобувью и другими средствами индивидуальной защиты в соответствии с действующими правилами и нормами бесплатной выдачи спецодежды, спецобуви и других средств индивидуальной защиты. Применяемые средства индивидуальной защиты должны быть проверены и испытаны в установленном порядке.

1.5.2. Все работники должны быть ознакомлены с условиями обеспечения и применения спецодежды, спецобуви и других средств индивидуальной защиты.

1.5.3. Используемые при ведении технологического процесса средства индивидуальной защиты должны быть указаны в инструкциях по охране труда.

1.5.4. В организации должно быть организовано надлежащее хранение, стирка, химчистка и ремонт спецодежды, спецобуви и других средств индивидуальной защиты.

1.5.5. Работодатель должен не реже одного раза в две недели обеспечить стирку или химчистку спецодежды. Спецодежда, загрязненная веществами I и II классов опасности, перед стиркой предварительно обезжиривается.

1.5.6. Для замены спецодежды, спецобуви и других средств индивидуальной защиты, сдаваемых в стирку, химчистку и ремонт, работодатель обязан предусмотреть соответствующий их запас.

1.5.7. Во время проведения газоопасных работ все члены бригады обеспечиваются в соответствии с действующими нормативными правовыми актами соответствующей спецодеждой, спецобувью, сигнальными жилетами (при производстве работ на улицах и дорогах), защитной каской, средствами индивидуальной защиты (спасательным поясом с веревкой и изолирующим противогазом). Применение фильтрующих противогазов запрещается. Спецобувь должна быть без стальных подковок и гвоздей. В противном случае на обувь необходимо надеть галоши или застелить место работы диэлектрическими ковриками (рулонными материалами).

1.5.8. Спасательные пояса должны иметь наплечные ремни с кольцом со стороны спины на их пересечении для крепления веревки. Спасательный пояс необходимо подгонять таким образом, чтобы кольцо располагалось не ниже лопаток человека.

Применение поясов без наплечных ремней запрещается. Каждый спасательный пояс, карабин и веревка должны быть испытаны и иметь инвентарный номер.

1.5.9. Испытания спасательных поясов и веревок проводятся 1 раз в 6 месяцев на специальном стенде грузом массой 200 кг. Время испытания поясов - 5 минут, веревок - 15 минут. Результаты испытаний оформляются актом произвольной формы. Пояса и веревки должны иметь бирки, на которых должны быть указаны дата и номер выполненных испытаний и дата следующего испытания.

1.5.10. Наружный осмотр поясов, карабинов и веревок должен производиться перед работой и

после каждого их применения работником.

1.5.11. Длина применяемой веревки должна быть не менее 6 м, а при работе в колодцах, коллекторах, котлованах и траншеях ее длина должна быть на 2 м больше глубины колодца, коллектора и т.д.

1.5.12. Все средства индивидуальной защиты, не выдержавшие испытания, должны выбраковываться и уничтожаться.

1.5.13. Продолжительность работы в противогазе без перерыва не должна превышать 30 минут.

1.5.14. Резерв шланговых противогазов должен составлять в газовом хозяйстве 5 - 10% от количества работников, пользующихся ими.

1.5.15. Шланг противогаза должен иметь внутренний диаметр не менее 20 мм и длину не менее 8 м, но не более 15 м у самовсасывающих противогазов и не более 40 м - у противогазов с механической подачей воздуха.

1.5.16. Противогазы должны храниться в помещении с температурой не более 25 град. С в специальных шкафах на расстоянии не менее 3 м от отопительных приборов и 0,75 м - от наружных стен.

Ответственным за состояние и содержание противогазов является работник, назначаемый администрацией организации.

1.5.17. Кислородно-изолирующие противогазы должны использоваться в тех случаях, когда невозможно применение шланговых.

Если регенеративный патрон проработал за один или несколько приемов более 30 минут, его необходимо перезарядить или заменить новым.

1.5.18. Кислородно-изолирующие противогазы в собранном виде ставят в вертикальное положение, при этом вентиль баллона должен быть закрыт.

Кислородно-изолирующие противогазы не разрешается смазывать каким бы то ни было маслом.

1.5.19. Ответственным за своевременное обеспечение работников спецодеждой, спецобувью и другими средствами индивидуальной защиты является работодатель.

II. Требования охраны труда работников при организации и проведении работ

2.1. Требования охраны труда, предъявляемые к организации производственных процессов

2.1.1. Разработку, организацию и ведение технологических процессов в газовом хозяйстве необходимо проводить в соответствии с требованиями правил безопасности в газовом хозяйстве и других нормативных документов. В технологической документации на выполнение работ в газовом хозяйстве должны быть изложены требования охраны труда.

2.1.2. Организация рабочих мест должна обеспечивать безопасность выполнения работ. Рабочие места в случае необходимости должны иметь ограждения, защитные и предохранительные устройства и приспособления. Присутствие посторонних лиц на рабочих местах запрещается.

2.1.3. Организация производственных процессов должна обеспечивать безопасные условия труда, в том числе предусматривать:

- рациональную организацию и безопасные методы и приемы труда, а также организацию отдыха работников;

- устранение непосредственного контакта работников с исходными веществами и материалами, заготовками, полуфабрикатами, готовой продукцией и отходами производства, оказывающими вредное влияние на их здоровье;

- оптимальные режимы работы оборудования, обеспечивающие непрерывность технологического процесса, исключение возможности создания аварийных ситуаций;

- применение процессов и операций, исключающих воздействие на работников опасных и вредных производственных факторов;

- своевременное удаление и обезвреживание вредных отходов производства;

- максимальную механизацию ручного труда;

- использование защитных и блокировочных устройств, исключающих возникновение аварийных ситуаций, средств световой и звуковой сигнализации о нарушении технологического процесса;

- герметизацию технологического оборудования;

- своевременное получение информации о возникновении опасных и вредных производственных факторов на отдельных участках и технологических операциях;

- систему контроля и управления технологическим процессом, обеспечивающим работникам безопасные условия труда, а также аварийное отключение производственного оборудования;

- использование работниками средств индивидуальной и коллективной защиты от воздействия вредных и опасных производственных факторов.

2.1.4. При организации технологических процессов необходимо учитывать требования норм технологического проектирования, строительных норм и правил, санитарных норм, правил по охране труда и других нормативных актов.

2.1.5. Технологические процессы должны выполняться только на том оборудовании, которое

указано в технологической документации, и по технологическим режимам в пределах допустимых параметров эксплуатации оборудования без его перегрузок.

2.1.6. В наряде-допуске на производство газоопасных работ должны быть отражены основные меры безопасности, а также указаны инструкции, при соблюдении требований которых разрешается выполнение этих работ.

В случае невозможности окончания работ в установленный нарядом-допуском срок он подлежит продлению выдавшим его работником. Выдача наряда-допуска должна регистрироваться в специальном журнале.

Газоопасные работы должны выполняться, как правило, в дневное время, за исключением аварийно-восстановительных работ.

2.1.7. Место, где проводятся газоопасные работы по обрезке и врезке газопроводов, замене запорных устройств, необходимо оградить щитами с предупредительными знаками и надписями "Огнеопасно - газ". При значительном выделении газа в окружающую среду необходимо запретить движение транспорта в радиусе до 50 м от места работы.

2.1.8. Перед началом ремонтных работ, связанных с разъединением газопровода (замена задвижки, снятие и установка заглушек, прокладок и т.п.), необходимо отключить имеющуюся электрозащиту и установить между разъединенными участками газопровода перемычку (при отсутствии стационарно установленных перемычек) с целью предотвращения искрообразования.

2.1.9. Все погрузочно-разгрузочные операции должны выполняться в соответствии с действующими правилами. Работники, занятые на указанных работах, должны руководствоваться инструкцией по безопасному производству работ.

2.2. Требования охраны труда при проведении электро- и газосварочных работ

2.2.1. При выполнении электро- и газосварочных работ, а также при обслуживании электро- и газосварочных установок должны выполняться требования правил и норм, а также указаний по эксплуатации и безопасному обслуживанию, содержащихся в инструкциях заводов-изготовителей, сварочных установок.

2.2.2. Выполнять сварочные работы внутри закрытых резервуаров, колодцев, тоннелей, в глубоких траншеях (глубиной более 2-х м), газорегуляторных пунктов (далее - ГРП) и газонаполнительных станций (далее - ГНС), производственных помещениях и на территории ГНС, ГРП разрешается при обеспечении их надежной вентиляцией.

2.2.3. Не допускается выполнять одновременно электро- и газосварочные работы внутри закрытых резервуаров, колодцев, тоннелей, в глубоких траншеях (глубиной более 2-х м).

2.2.4. Сварочные работы в колодцах, шурфах, замкнутых и труднодоступных пространствах должны выполняться по наряду-допуску на производство работ повышенной опасности.

2.2.5. При работе с открытой электрической дугой электросварщика должны быть обеспечены шлемом-маской или щитком с защитными стеклами (светофильтрами). От брызг расплавленного металла или загрязнения светофильтр должен быть защищен простым стеклом.

Рабочие других профессий, работающие совместно с электросварщиком, должны обеспечиваться щитками или очками с защитными стеклами (светофильтрами). Типы светофильтров должны подбираться согласно стандартам безопасности труда.

2.2.6. При производстве электросварки на наружных установках на открытом воздухе в дождливую погоду, при снегопаде рабочее место электросварщика должно быть защищено от воздействия атмосферных осадков и ветра. Кроме того, электросварщик должен быть обеспечен дополнительно диэлектрическими перчатками, галошами и диэлектрическим ковриком.

2.2.7. Для защиты от воздействия холодной или влажной земли, металла, снега как снаружи, так и внутри помещений газозлектросварщики должны обеспечиваться термоизоляционными подстилками, матами, наколенниками и подлокотниками из огнестойких материалов с эластичной прослойкой.

2.3. Требования охраны труда при сварке полиэтиленовых газопроводов

2.3.1. Не допускается приступать к сварочно-монтажным работам по строительству и ремонту газопроводов из полиэтиленовых труб без проекта производства работ или технологической карты, в которых определены обязательные меры безопасности при их выполнении.

2.3.2. Сварка полиэтиленовых труб и деталей должна выполняться на открытом воздухе или в специальных помещениях при работающей приточно-вытяжной вентиляции.

2.3.3. При отрезке и механической обработке полиэтиленовых труб и деталей необходимо обеспечить надежное их закрепление в зажимных приспособлениях станков, оборудования.

2.3.4. Работы по очистке и обезжириванию свариваемых поверхностей полиэтиленовых труб с применением легковоспламеняющихся жидкостей (ЛВЖ) и горючих жидкостей (ГЖ) должны проводиться на открытом воздухе. При необходимости проведения указанных работ в помещениях, оснащенных приточной и вытяжной вентиляцией, следует использовать пожаробезопасные растворы и препараты.

2.3.5. Не допускается одновременное проведение сварочных работ и работ по очистке, обезжириванию труб, деталей с применением ЛВЖ и ГЖ.

2.3.6. Места проведения сварочных работ при протяжке полиэтиленовых труб, а также места их складирования должны быть обеспечены первичными средствами пожаротушения.

2.3.7. При работе на электрифицированном оборудовании в сырую погоду электросварщик должен пользоваться диэлектрическими перчатками и калошами.

2.3.8. Рукоятки нагревательного инструмента должны быть изготовлены из теплоизоляционного материала, исключающего возможность ожогов.

При использовании нагревательного инструмента с антиадгезионным покрытием из фторопласта необходимо следить за тем, чтобы его температура не превышала 280 град. С, так как при более высокой температуре фторопласт разлагается с выделением токсичных летучих продуктов.

2.4. Требования охраны труда при эксплуатации наружных газопроводов и сооружений на них

2.4.1. Эксплуатация подземных газопроводов и сооружений на них должна соответствовать требованиям правил безопасности в газовом хозяйстве и другим нормативным документам, утвержденным в установленном порядке.

2.4.2. Перед началом ремонтных работ подземных газопроводов, оборудованных средствами противокоррозийной электрической защиты, должны быть приняты меры, исключающие возможность искрообразования. С этой целью должны быть отключены электрозащитные установки на разъединяемых участках газопроводов, смонтированы перемычки.

2.4.3. При производстве работ всех видов на поврежденных подземных газопроводах должны приниматься меры, исключающие воспламенение газа, выходящего из газопроводов. Если при раскопке имеется угроза отравления или удушья газом, работники должны использовать противогазы.

2.4.4. При ремонтных работах в загазованной среде должны применяться инструменты из цветного металла, исключающие возможность искрообразования. Рабочая часть инструментов из черного металла должна быть обильно смазана солидолом или другой смазкой.

Применение в загазованной среде электрических инструментов, дающих искрение, запрещается.

2.4.5. Резьбовые, фланцевые и сварные соединения, которые разбирались для проведения ремонтных работ, после сборки должны проверяться на герметичность при рабочем давлении мыльной эмульсией или с помощью высокочувствительных газоанализаторов. Проверка открытым огнем запрещается.

2.4.6. Набивку сальников запорной арматуры разрешается производить при давлении не выше 0,1 МПа (1 кгс/см²).

2.4.7. При производстве работ, связанных с применением сварочных и огневых работ (врезка, обрезка газопроводов, замена прокладок фланцевых соединений и т.п.), давление газа должно быть снижено до 40 - 200 даПа (40 - 200 мм вод. ст.). В случае отклонения давления газа от заданных параметров работы должны быть приостановлены до выявления причин отклонения от установленных параметров и их устранения.

2.4.8. Если работы проводились по восстановлению герметичности газопровода (заменой отдельного его участка), то он должен быть продут газом через продувочные свечи или стояки конденсатосборников, расположенных на конце участка.

Окончание продувки необходимо определить путем анализа или взятия пробы газовой смеси в емкость с мыльной эмульсией и последующим поджогом вне сооружений и помещений. При спокойном возгорании газа (без хлопков) на поверхности эмульсии продувка может быть прекращена.

Объемная доля кислорода в пробе газа не должна превышать 1% по объему.

2.4.9. Газопроводы при освобождении от газа должны продуваться воздухом или инертным газом до полного вытеснения газа. Объемная остаточная доля газа в продувочном воздухе не должна превышать 20% от нижнего предела воспламеняемости.

2.4.10. Продувка газопроводов должна осуществляться в местах, где исключена возможность попадания газовой смеси в здание, а также воспламенения от какого-либо источника огня. Места сброса газа в атмосферу должны быть ограждены, у места сброса должен быть выставлен дежурный персонал и установлены предупредительные знаки "Огнеопасно - газ". У места сброса газа запрещается курение, пользование открытым огнем, нахождение посторонних лиц.

2.4.11. В случае воспламенения газа при утечке из газопровода низкого давления тушение пламени в зависимости от характера очага должно производиться одним из следующих способов:

- замазыванием места выхода газа глиной;
- набрасыванием на пламя мокрых брезентов или кошмы;
- сбиванием пламени струей воды, воздуха или инертного газа (азота, углекислого газа).

На газопроводах высокого и среднего давлений для тушения пламени сначала необходимо снизить давление газа путем частичного закрытия задвижек до низкого давления, но не ниже 40 даПа (40 мм. вод. ст.), после чего может быть применен один из указанных способов гашения пламени.

2.4.12. Работы по техническому обслуживанию (обход) газопроводов, сооружений и

оборудования на них должны осуществляться бригадой, количественный состав которой должен соответствовать требованиям действующих правил безопасности в газовом хозяйстве.

2.4.13. При техническом обслуживании (обход) подземных газопроводов и сооружений на них, расположенных в пределах проезжей части дороги (улицы), бригада рабочих должна быть предварительно проинструктирована руководителем работ о мерах безопасности и правилах дорожного движения. Работники должны быть одеты в оранжевые жилеты.

2.4.14. При проверке колодцев, находящихся на проезжей части улиц и дорог, на загазованность один из работников должен следить за движением транспорта, а в темное время суток подавать сигналы водителям транспорта фонарем с красным стеклом.

2.4.15. Перед началом работ по проверке на загазованность сооружений подземных инженерных коммуникаций (колодцев), расположенных на проезжей части, на расстоянии 10 - 15 м от проверяемого колодца со стороны движения транспорта должен быть установлен предупредительный знак "Дорожные работы".

2.4.16. При проверке на загазованность колодцев, не имеющих отверстий в крышках, для опускания заборного шланга одна сторона крышки колодца должна быть приподнята при помощи специального крюка на 5 - 8 см и под нее подложена прокладка на время отбора проб.

2.4.17. В целях отбора проб воздуха из колодца, шахты, коллектора и другого подземного сооружения спускаться в них запрещается.

2.4.18. Работы по обслуживанию конденсатосборников должны выполнять двое работников. Перед началом работы работники, производящие откачку конденсата из конденсатосборников, обязаны тщательно проверить исправность насоса, наличие и исправность необходимых материалов и инструмента.

2.4.19. До начала работ по ручной откачке конденсата из конденсатосборников, расположенных в зоне проезжей части улицы, проезда, должен быть выставлен предупредительный знак "Дорожные работы" со стороны движения транспорта на расстоянии 10 - 15 м от места производства работ. При двухстороннем движении знаки должны выставляться с двух сторон. Работники должны быть одеты в жилеты оранжевого цвета.

2.4.20. При механизированной откачке конденсата автомобиль следует располагать так, чтобы двигатель находился с наветренной стороны по отношению к сборнику конденсата.

При откачке конденсата из конденсатосборников в цистерну крышка люка цистерны должна быть открытой в течение всего времени работы насоса.

2.4.21. При откачке конденсата из газопроводов следует предусматривать меры по предупреждению падения давления газа в газопроводах.

В том случае, когда конденсат, скопившийся в газопроводе, является причиной прекращения газоснабжения потребителей, следует перекрыть краны на вводах газопровода к потребителям с целью предупреждения неожиданного поступления газа к газовым приборам (агрегатам). Дальнейшие работы должны производиться в соответствии с утвержденной инструкцией.

Устанавливать окончание откачки конденсата с помощью огня запрещается.

2.4.22. При удалении конденсата из газопроводов высокого и среднего давления путем его выдавливания из конденсатосборников давлением газа необходимо до открытия кранов на стояках конденсатосборников соединить их шлангом с емкостью автоцистерны.

Конденсат из цистерн должен сливаться в специально отведенные места, согласованные в установленном порядке.

2.4.23. При устранении ледяных закупорок в газопроводах паром паропроводы должны надежно крепиться к штуцерам котла и газопроводу для исключения возможности срыва шланга давлением пара и ожога работников.

Работники, производящие пропаривание, должны работать в брезентовых костюмах и рукавицах.

Работы по очистке внутренней полости газопроводов от засорения и пробок (ледяных, смоляных, нафталиновых и др.) с применением стальной проволоки диаметром 6 - 8 мм должны производиться при помощи пробки на газопроводе или приспособления, обеспечивающего минимальный выход газа наружу.

2.4.24. При производстве работ по устранению ледяных (снежных), смоляных и нафталиновых пробок, образовавшихся в газопроводах, с применением технического спирта или других растворителей работники до начала работы должны пройти специальный инструктаж по безопасным методам проведения работ. К этим работам должны допускаться наиболее квалифицированные работники.

2.4.25. Очистку газопроводов метиловым спиртом и этанольными фракциями должны производить двое рабочих, один из которых назначается старшим и является ответственным за безопасность работ. На рабочем при этом должна быть спецодежда, шланговый противогаз, а руки защищены резиновыми перчатками.

2.4.26. Запрещается выливать остатки спиртовых отходов на улице, во дворах или местах общего пользования.

2.4.27. При расположении наружных газопроводов в пределах высоты первого этажа здания осмотр их, замена запорной арматуры, перенабивка сальников и другие ремонтные работы могут производиться с поверхности земли или приставной лестницы. Нижние концы лестницы должны иметь шипы или резиновые наконечники, препятствующие скольжению.

При расположении газопроводов выше первого этажа указанные работы выполняются с использованием передвижных инвентарных подмостей.

2.4.28. При обнаружении утечки газа должны быть немедленно приняты меры по предупреждению проникания газа внутрь помещений. Одновременно должны быть приняты меры к ликвидации утечки газа.

2.4.29. Земляные и буровые работы, связанные с ремонтом подземных газопроводов и сооружений на них, должны выполняться при наличии письменного разрешения местного органа самоуправления и организаций, отвечающих за эксплуатацию подземных коммуникаций. К разрешению должен быть приложен план (схема) с указанием расположения и глубины заложения подземных коммуникаций.

2.4.30. Перед началом земляных и буровых работ на улицах, в проездах и во дворах необходимо вызвать представителей организаций, имеющих в данном месте подземные инженерные коммуникации, с целью указания точного их местоположения или присутствия при выполнении работ во избежание повреждения этих коммуникаций, а также несчастных случаев от поражения электрическим током.

2.4.31. В зоне действующих подземных коммуникаций земляные работы должны проводиться под непосредственным наблюдением руководителей работ по наряду-допуску, а в охранной зоне коммуникаций, кроме того, и под наблюдением представителя организации, эксплуатирующей эти коммуникации. При работах следует руководствоваться правилами производства земляных и ремонтных работ на проездах, утвержденными местными органами самоуправления.

2.4.32. При производстве земляных и буровых работ на проезжей части дороги (улицы) бригада рабочих должна быть предварительно проинструктирована руководителем работ о мерах безопасности и правилах дорожного движения, утвержденных в установленном порядке.

2.4.33. Рабочие, производящие вскрытие бетонных и асфальтобетонных дорожных покрытий пневматическими молотками, во время работы должны обязательно надевать защитные очки и виброзащитные рукавицы.

2.4.34. До начала земляных работ на улицах и во дворах перед рытьем шурфов, котлованов или траншей необходимо:

- место работы оградить по всему периметру;
- при производстве работ на улице выставить предупредительные знаки на расстоянии 5 м со стороны движения транспорта;
- с наступлением темноты установить на ограждении с лобовой стороны на высоте 1,5 м светоотражающие знаки или сигнальный красный свет. Место работы осветить прожекторами или переносными электрическими лампочками, установленными на высоте не менее 2 м, при этом электрошнур должен иметь исправную изоляцию и находиться в резиновом шланге, а на электролампы должны быть надеты предохранительные сетки.

2.5. Требования охраны труда при выполнении работ в колодце, тоннеле, коллекторе, траншее, котловане

2.5.1. Перед спуском в котлован, колодец, тоннель, коллектор или траншею непосредственный руководитель работ должен произвести проверку наличия там взрывоопасных и вредных газов с помощью специальных приборов, проверить наличие у работников спасательных поясов с веревками, свободные концы которых должны удерживать работники, оставшиеся наверху для оказания в случае необходимости помощи.

2.5.2. Бригада, выполняющая работу в котловане, колодце, тоннеле, коллекторе, траншее и других сооружениях, должна состоять не менее чем из трех работников.

2.5.3. Для проведения ремонтных работ действующего газопровода в котловане, колодце, тоннеле, коллекторе, траншее, не требующих разборки газового оборудования, разрешается спуск одного работника. В отдельных случаях разрешается спуск одновременно не более двух работников с надетыми и застегнутыми спасательными поясами с веревками и приготовленными к применению противогазами.

2.5.4. В колодцах, коллекторах и других закрытых сооружениях необходимо перед началом работы произвести вентилирование и затем периодически проверять состояние воздушной среды на содержание в нем газа и кислорода.

2.5.5. Перед спуском в колодец необходимо проверить наличие в нем надежно закрепленных скоб. В случае их отсутствия следует применить металлическую лестницу достаточной длины с приспособлением для закрепления ее за край колодца.

2.5.6. При работах в колодцах, котлованах, траншеях необходимо следить за направлением ветра. Работники, находящиеся наверху, должны располагаться с наветренной стороны. Там же должны быть выложены и шланги противогазов, которые должны быть закреплены.

2.5.7. Перед началом работ на расстоянии 5 м от открытого колодца со стороны движения транспорта должны быть установлены ограждения, а на расстоянии 10 - 15 м - соответствующий предупредительный знак "Дорожные (ремонтные) работы", "Осторожно - газ", "Проезд запрещен", "Сужение дороги", "Прочие опасности".

2.5.8. При обнаружении в котловане, колодце, тоннеле, коллекторе или траншее газа работы в

них должны быть прекращены, работники выведены в безопасную зону. До получения разрешения соответствующих организаций приступать к работе запрещается.

2.5.9. Во время перерыва в работе все люки колодцев, сооружений должны быть плотно закрыты.

2.5.10. Использование открытого огня, а также электрического инструмента, вызывающего искрообразование, в колодцах, коллекторах, котлованах, траншеях и других закрытых сооружениях запрещается.

2.5.11. Для освещения рабочих мест в котловане, колодце, тоннеле, коллекторе или траншее должны применяться переносные светильники во взрывозащищенном исполнении. Допускается применение аккумуляторных светильников шахтного типа. Включение светильников должно быть осуществлено вне рабочего места (вне котлована, колодца, тоннеля, коллектора или траншеи).

2.5.12. Во время производства буровых работ по трассе газопровода со стороны движения транспорта должны выставляться предупредительные знаки на расстоянии 15 м до места производства работ.

2.5.13. Во время обеденного перерыва работникам запрещается находиться в траншеях, котлованах. Прием пищи в траншеях, котлованах, колодцах и на других рабочих местах запрещается.

2.5.14. Если для образования скважины при проверке герметичности газопровода применяется ручной способ забивки клиньев, работникам запрещается стоять друг против друга во избежание получения травмы клиньями или в случае, если кувалда вырвется из рук или соскочит с рукоятки.

2.5.15. В случае применения при выполнении буровых работ раскаленных клиньев работники должны соблюдать меры предосторожности, чтобы избежать ожога выброшенными из скважины грунтом или паром. При выполнении таких работ работники должны надевать защитные очки и рукавицы.

2.5.16. При бурении скважины в дорожном покрытии необходимо соблюдать осторожность, так как резкое изменение сопротивления грунта движению бурового инструмента может привести к неожиданной отдаче электробур с нанесением работнику травмы.

2.5.17. Во избежание засорения глаз продувку скважин необходимо производить в защитных очках.

2.5.18. Проверка пробуренных скважин на наличие газа должна производиться приборами.

Разрешается проверка скважин открытым огнем, за исключением тех, которые расположены ближе 3 м от стен зданий, подземных коллекторов и колодцев. Если при проверке огнем загорания не происходит, то эти скважины дополнительно должны проверяться прибором, так как огнем могут быть обнаружены утечки только в тех случаях, когда в скважине образуется достаточно большая концентрация газа.

2.5.19. При проверке скважин огнем следует во избежание ожога сначала опробовать устье скважины на расстоянии вытянутой руки и при отсутствии вспышки вносить огонь в скважину.

2.5.20. Работы по рытью траншей и котлованов должны производиться в соответствии с действующими строительными нормами. При рытье котлованов или траншей по их краям должны оставаться свободные проходы шириной не менее 0,5 м.

2.5.21. При земляных работах на трамвайных и железнодорожных путях, а также непосредственно рядом с ними необходимо установить сигнальный знак "Тихий ход", а ограждение выполнить в зависимости от габарита подвижного состава и кривизны пути, но не ближе 1 м от головки рельса.

При пересечении железных дорог стенки траншей и котлованов на участках, примыкающих к трамвайным и железнодорожным путям на длине не менее 5 м, во избежание обвалов обязательно должны крепиться.

2.5.22. Крутизна откосов траншей и котлованов при условии естественной влажности грунта и отсутствии грунтовых вод должна соответствовать установленным нормам.

2.5.23. Конструкция крепления вертикальных стенок котлованов и траншей глубиной до 3 м должна быть инвентарной. Крепления выполняют по типовым проектам.

2.5.24. При выполнении земляных работ необходимо обеспечить систематический контроль за состоянием стен траншей и котлованов и в случае появления трещин немедленно вывести работников из опасной зоны. В случае обрушения и осыпания стен необходимо принимать меры по их укреплению.

При сильном притоке грунтовых вод и возможном выносе частиц грунта применяется шпунтовое ограждение.

2.5.25. При обнаружении в откосах крупных камней их необходимо опустить к подошве откоса или вынести. До выноса камней работники должны покинуть опасные места.

2.5.26. Разрабатывать грунт способом подкопа запрещается. При образовании козырьков грунта работники должны быть немедленно выведены из опасного места, после чего необходимо принять меры по обрушению нависшего грунта.

2.5.27. Траншеи и котлованы, разрабатываемые в местах передвижения людей и транспорта, должны иметь ограждения с указательными знаками и предупредительными надписями, а в темное время суток - сигнальное освещение согласно требованиям правил дорожного движения.

2.5.28. Переход через траншею или котлован разрешается только по настилам или переходным мостикам с перилами. Ширина мостиков должна быть не менее 0,6 м с перилами высотой 1 м.

Спуск в траншею и котлованы разрешается только по лестницам.

2.5.29. Производить земляные работы в непосредственной близости (менее 0,3 м) от действующих подземных инженерных коммуникаций разрешается только с использованием лопат, без резких ударов. Пользоваться ударным инструментом (лом, кирка, клинья и пневматический и электрический инструмент) запрещается.

2.5.30. При обнаружении во время проведения земляных работ кабеля его необходимо подвесить во избежание провеса и разрыва. Если работы требуют продолжительного времени, кабель следует заключить в деревянный короб; наступать на него запрещается.

2.5.31. При разработке мерзлого грунта вручную клиньями запрещается держать их руками. Для этого работники должны быть обеспечены специальными держателями.

2.5.32. Бросать в котлован и траншею инструмент или материал запрещается; их следует опускать на веревке или передавать из рук в руки во избежание несчастных случаев.

2.5.33. Ручной инструмент, выдаваемый работникам для бурения и производства земляных работ, должен быть исправным.

Работать неисправными инструментами запрещается.

2.5.34. Рукоятки кувалд, лопат и молотков должны быть прочно закреплены, для чего конец рукоятки должен пропиливаться и после насадки инструмента расклиниваться.

Рукоятки кувалд и молотков должны иметь овальную форму с тщательно обструганной поверхностью и постепенным утолщением к свободному концу.

Ударные поверхности кувалд, молотков и других ударных инструментов не должны иметь заусенцев и выбоин.

Работать неисправными инструментами запрещается.

2.5.35. Применяемый пневматический инструмент должен обеспечивать безопасную работу; рабочие части инструмента должны быть надежно закреплены.

2.5.36. Клапаны на рукоятках пневматических инструментов должны быть отрегулированы, легко открываться и быстро закрываться при прекращении нажима на управляющую рукоятку; в закрытом положении клапаны не должны пропускать воздух.

2.5.37. К работам с пневматическим инструментом допускаются специально проинструктированные работники, знающие безопасные методы работы с этим инструментом.

2.5.38. Присоединение и отсоединение шлангов пневматических инструментов разрешается производить после отключения подачи воздуха. Перед присоединением к инструменту шланг должен быть тщательно продут.

Подачу воздуха следует производить после того, как инструмент поставлен в рабочее положение.

2.5.39. Исправление, регулирование и смена частей пневматического и электрифицированного инструмента в рабочем состоянии запрещается.

2.5.40. При работе с электрическими инструментами запрещается их присоединение без штепселей и штепсельных гнезд.

Ручки электроинструментов и вводы питающих их проводов должны иметь надежную изоляцию, исправность которой перед выдачей инструмента необходимо проверить.

При обнаружении напряжения на корпусе электроинструмента работа с ним должна быть немедленно прекращена.

2.5.41. Электроинструменты должны быть отключены от электросети при прекращении или перерыве работ с электроинструментом или перерыве электроснабжения во время работы.

2.5.42. При работе в загазованной среде необходимо применять переносные электролампы во взрывозащищенном исполнении. Подключение таких ламп к электросети должно производиться вне загазованной зоны.

2.5.43. К работам с пневматическими и электрическими инструментами допускаются проинструктированные работники, знающие безопасные методы работы с этими инструментами.

2.5.44. При разработке грунта экскаватором запрещается находиться в зоне разворота стрелы экскаватора и в кузове загружаемого автомобиля (прицепа).

2.5.45. Запрещается движение, стоянка автомобилей, складирование строительных материалов, размещение оборудования и т.п. в пределах призмы обрушения без крепления стенок выемок.

2.5.46. Удаление распорок из траншей и котлованов по окончании работ следует производить постепенно, снизу, по мере засыпки грунта, и тщательно переставляя крепления.

2.6. Требования охраны труда при выполнении работ по изоляции подземных и наземных (обвалованных) газопроводов

2.6.1. Изолировочные работы подземных газопроводов на основе битумной мастики должны выполняться в соответствии с требованиями действующих правил.

2.6.2. Не допускается выполнять работы по изоляции наземных (обвалованных) газопроводов на высоте без инвентарных лесов или подмостей, оснащенных ограждением.

2.6.3. Работы по изоляции наземных газопроводов, проложенных по эстакадам, без надежного их закрепления производить не разрешается.

2.6.4. Производить работы по изоляции наземных газопроводов на открытом воздухе на высоте

более 1 м и при ветре силой более 6 баллов, гололедице, сильном снегопаде и ливневом дожде запрещается.

2.6.5. При приготовлении битумной мастики, состоящей из растворителя и битума, необходимо строго соблюдать последовательность: вливать расплавленный битум в растворитель, а не наоборот.

2.6.6. Для приготовления битумной мастики следует применять битум марки БН-IV и бензин марки Б-70. При этом битум необходимо расплавить, обезводить и охладить до температуры 70 - 80 град. С. Битум следует растворять в бензине в соотношении 1:3 по объему или 1:2,5 по массе. При этом запрещается пользоваться открытым огнем в радиусе 50 м от места проведения работ.

2.6.7. Расплавление битума производится постепенно в специальных котлах, загруженных кусками массой не более 3 кг. При этом куски сухого битума необходимо опускать в котел осторожно, чтобы избежать расплескивания расплавленного битума. Загружать котел допускается не более чем на 3/4 его объема.

2.6.8. Запрещается нагревание битума выше температуры 200 град. С. Воспламенившийся битум разрешается гасить только при помощи огнетушителя, кошмы или сухого песка. Запрещается гасить воспламенившийся битум водой или снегом.

2.6.9. Запрещается готовить битумную мастику на этилированном бензине или бензоле.

2.6.10. Приготовление битумной мастики в полевых условиях допускается на отведенной для этих целей площадке, расположение которой должно быть согласовано с органами пожарного надзора, и при строгом соблюдении мер пожарной безопасности. При этом площадка должна быть удалена не менее чем на 15 м от бровки траншеи и котлована, не менее чем на 200 м от жилых домов и не менее чем на 50 м от огнеопасных строений.

2.6.11. При выполнении изоляционных работ в закрытом помещении должно быть обеспечено его проветривание, а местное электроосвещение от электросети должно быть напряжением не более 12 В с использованием арматуры электрооборудования во взрывобезопасном исполнении.

2.6.12. Для перемещения горячего расплавленного битума на рабочих местах вручную необходимо применять металлические бочки, наполненные на 3/4 их объема, имеющие форму усеченного конуса, обращенного широкой частью вниз, с плотно закрывающимися крышками и запорными устройствами.

2.6.13. При выполнении работ с применением горячего битума несколькими бригадами (звеньями) расстояние между ними должно быть не менее 10 метров.

2.6.14. Подача бочек с битумной мастикой в котлован или траншею разрешается только по вертикальной плоскости при помощи крюка с карабином на прочном пеньковом канате или металлическом тросе.

2.6.15. Весь мелкий инвентарь (ведра, черпаки, лейки и др.), предназначенный для работы с горячей битумной мастикой, должен находиться в исправном состоянии и перед началом работы обязательно проверяться.

2.7. Требования охраны труда при выполнении работ на ГРП

2.7.1. Ремонтные работы в помещении ГРП должны вестись с соблюдением требований безопасного ведения газоопасных работ. Во время выполнения ремонтных работ бригадой в количестве не менее 2-х человек в помещении ГРП должен быть организован непрерывный надзор с улицы через открытую дверь. Для этой цели из членов бригады, работающих в помещении ГРП, назначается дежурный, в обязанности которого входит:

- находиться у входа в помещение ГРП, держать связь и наблюдать за работающими в помещении;

- не допускать курения и открытого огня около помещения ГРП;

- быть готовым к оказанию помощи работающим; в случае необходимости вызвать скорую помощь, милицию и о случившемся сообщить администрации организации;

- следить, чтобы при работе на полу помещения ГРП имелись резиновые коврики, шланги противогазов не имели переломов, а открытые концы их были расположены снаружи здания с наветренной стороны на расстоянии не менее 5 м от ГРП и закреплены.

2.7.2. В течение всего времени производства ремонтных работ в помещении ГРП необходимо производить анализ проб воздуха на наличие газа и содержание кислорода.

2.7.3. Если установлено наличие газа в воздухе помещения ГРП, работы необходимо немедленно прекратить, вывести работников из загазованной зоны, а помещение проветрить. В загазованное помещение вход разрешается только в противогасах.

2.7.4. При подтягивании болтов фланцев, сальников или резьбовых соединений газопроводов среднего и высокого давления, находящихся в помещении ГРП, давление газа на ремонтируемых участках газопроводов должно соответствовать значениям, указанным в производственной инструкции.

2.7.5. Работы по ремонту электрооборудования и замене электроламп в помещении ГРП необходимо производить при обесточенном оборудовании. При этом выключатель должен находиться в положении "Выключено".

В исключительных случаях для освещения помещения ГРП допускается применение переносных аккумуляторных фонарей во взрывобезопасном исполнении.

2.7.6. Курение и наличие открытого огня в помещении ГРП запрещается, о чем должны быть вывешены на видном месте снаружи и внутри помещения предупредительные надписи "Огнеопасно - газ", "Не курить", "Не разводить огня".

2.7.7. Выполнение в помещении ГРП газосварочных и других работ, связанных с применением открытого огня, разрешается в исключительных случаях при соблюдении требований, установленных в нормативных документах по обеспечению безопасного проведения таких работ, под непосредственным руководством специалиста, по наряду-допуску на огневые работы и специальному плану, утвержденному главным инженером организации.

2.7.8. При появлении в помещении ГРП утечки газа работы с применением огня должны быть немедленно прекращены. Возобновление работ с применением огня разрешается только после устранения утечки газа и последующего анализа пробы воздуха, подтверждающего отсутствие газа в воздухе помещения.

2.7.9. Работы по ремонту электрооборудования ГРП и замена перегоревших электроламп должны производиться при снятом напряжении. При использовании переносных светильников во взрывозащищенном исполнении включение и выключение их должны производиться вне помещения ГРП.

2.7.10. В помещении ГРП хранение горючих, легковоспламеняющихся материалов и баллонов с газом категорически запрещается.

Вход в помещение ГРП посторонним запрещается.

2.7.11. Во время обеденного перерыва рабочим запрещается находиться в помещениях ГРП.

2.8. Требования охраны труда при эксплуатации резервуарных и баллонных установок сжиженного газа

2.8.1. Резервуарные и баллонные установки сжиженного газа, работающие под давлением, должны соответствовать требованиям действующих нормативных документов, относящихся к их устройству и безопасной эксплуатации.

2.8.2. При первичном заполнении резервуаров сжиженным газом, а также после их ремонта и технического освидетельствования непосредственно перед заполнением сжиженным газом должна быть произведена продувка резервуаров парами сжиженных газов или инертными газами.

Окончание продувки определяется по содержанию кислорода в газовой смеси, выходящей из свечи; продувка считается законченной, если содержание кислорода в смеси не превышает 1% объема.

2.8.3. Во всех случаях при заполнении резервуара сжиженным газом открывать задвижки или вентили на трубопроводах следует по ходу движения газа, осторожно, во избежание гидравлических ударов.

2.8.4. Заполнение резервуаров сжиженными газами должно производиться не более чем на 85% их вместимости при разности температур газов в процессе заполнения более 40 град. С. При большей разности температур норма заполнения должна соответственно снижаться.

Подземные резервуары можно заполнить не более чем на 90% геометрической емкости резервуара при условии оборудования их устройством для замера уровня.

2.8.5. Для выполнения работ в закрытых сосудах требуется не менее трех работников, обеспеченных спасательными поясами и противогазами. При этом двое из них должны находиться снаружи резервуара с наветренной стороны, один из которых обязан держать конец веревки от спасательного пояса работника, находящегося в резервуаре, а второй должен осуществлять контроль за безопасным ведением работ внутри сосуда.

Работник, находящийся внутри сосуда, должен иметь предохранительный пояс с веревкой и приготовленный для использования шланговый противогаз.

2.8.6. Для освещения внутри сосуда следует применять светильники, расположенные снаружи, или ручные переносные лампы напряжением не более 12 В, защищенные предохранительными сетками. Шнур переносной лампы должен быть заключен в резиновую трубку.

2.8.7. Не допускается пребывание на территории резервуарной установки лиц, не имеющих отношения к обслуживанию и ремонту резервуаров, редуccionных головок и автоцистерн.

При возникновении огня вблизи автоцистерны ее следует немедленно оттранспортировать в безопасное место, а в случае невозможности это сделать - поливать автоцистерну водой.

2.8.8. Запрещается подтягивать накидные гайки и отсоединять рукава от штуцеров задвижек или вентилей при наличии в рукавах давления, а также применять ударный инструмент при завинчивании и отвинчивании гаек.

2.8.9. Запрещается производить любой ремонт баллонов, наполненных сжиженным газом, в том числе и ремонт вентилей.

2.8.10. Слив неиспарившегося газа из резервуаров должен производиться в специально оборудованные герметичные емкости. Слив неиспарившегося газа в открытую тару или в производственную канализацию запрещается.

2.8.11. Установки сжиженного газа должны быть обеспечены первичными средствами пожаротушения в соответствии с требованиями правил пожарной безопасности, утвержденных в установленном порядке.

2.8.12. Шкафы и помещения групповых баллонных установок сжиженного газа, ограждения

площадок резервуарных и испарительных установок должны обеспечиваться предупредительными надписями "Огнеопасно - газ".

2.9. Требования охраны труда при эксплуатации установок электрохимической защиты от коррозии и электрических измерениях на газопроводах

2.9.1. При технической эксплуатации установок электрохимической защиты от коррозии и электрических измерениях подземных газопроводов (далее - установки) должны соблюдаться требования безопасности, предусмотренные соответствующими правилами и инструкциями по безопасности труда.

2.9.2. По условиям электробезопасности установки относятся к электроустановкам напряжением до 1000 В и регламентируются требованиями правил по безопасному устройству электроустановок.

2.9.3. При техническом обслуживании установок запрещается очищать контакты реле без отключения от сети переменного тока, касаться руками электрической схемы преобразователя, производить чистку шкафа от пыли, снега и загрязнения.

2.9.4. При включении установок следует вначале подключить нагрузку, а затем включить переменный ток. Отключение производится в обратном порядке.

2.9.5. При проведении электрических измерений на контрольных пунктах газопроводов, расположенных на проезжей части автомобильной дороги, на путях трамвая и электрифицированного железнодорожного транспорта, один из работников должен, выставив предупредительный знак, вести наблюдение за движением транспорта и следить за безопасностью работ.

2.9.6. При длительных электрических измерениях и интенсивном движении транспорта измерительные приборы следует устанавливать в безопасной зоне, подключая их к контрольным пунктам газопроводов и другим точкам измерения посредством кабеля или изолированных и заключенных в резиновую трубку проводов.

2.9.7. Электрические измерения на контрольных пунктах газопроводов, расположенных на путях электрифицированного железнодорожного транспорта, производятся после согласования проведения измерений с организацией, эксплуатирующей данный участок железной дороги.

2.9.8. При проведении электрических измерений на контрольных пунктах газопроводов, расположенных на путях трамвая и электрифицированной железной дороги, на тяговых подстанциях и дренажных установках, персоналу запрещается:

- прикасаться непосредственно или через другие предметы к контактным проводам или оборудованию, находящемуся под напряжением;
- приближаться на расстояние менее 2 м к контактной сети, не огражденным проводникам или частям контактной сети;
- прикасаться к оборванным проводам контактной сети и находящимся на них посторонним предметам;
- подниматься на опоры контактной сети.

2.10. Требования охраны труда при работе со ртутными приборами

2.10.1. В соответствии с действующими нормативными актами работа со ртутными приборами (заполнение ртутью, опорожнение сосудов, сборка и разборка, ремонт) должна производиться в изолированных помещениях, оборудованных специальными шкафами местного отсоса при скорости движения воздуха не менее 0,7 м/с. Объем отсасываемого воздуха должен быть не менее 460 м³/ч на 1 м² площади вытяжного шкафа.

2.10.2. В помещениях, где производится работа со ртутью, ее соединениями или приборами со ртутным заполнением, имеющими открытые поверхности ртути, температура воздуха не должна быть выше 10 град. С.

2.10.3. Стены помещений, в которых производятся работы со ртутью, должны быть на 2/3 высоты окрашены масляной краской; полы помещений должны быть плотными, без щелей, с небольшим уклоном в одну сторону и покрыты гладким линолеумом. У стен покрытие пола должно приподниматься на 10 см и крепиться к стенам заподлицо.

В помещениях допускается размещение только необходимой мебели. Запрещается пользоваться мягкой и обитой тканью мебелью, применять шторы, другие элементы декоративного оформления.

2.10.4. В помещении, в котором работа проводится со ртутью, должен находиться рабочий стол или стэнд для сборки и разборки приборов, не имеющие под рабочей поверхностью ящиков и шкафов. Поверхность стола должна выполняться из мраморных плит, стали или должна быть покрыта линолеумом, иметь небольшой уклон и борт высотой 100 мм по периметру стола. Желоб из стали под столом (стендом) устанавливается также с наклоном. К желобу приваривается спускная трубка, а под ней устанавливается сосуд (приемник), заполненный водой; последний ежедневно должен освобождаться от ртути, которая сливается в емкость для хранения.

2.10.5. При работе с открытой ртутью вентиляция вытяжного шкафа должна действовать в

течение 30 минут после окончания работы. При хранении в вытяжном шкафу запасов ртути или приборов, имеющих открытые поверхности ртути, вентиляция вытяжного шкафа должна включаться за 15 - 20 минут до начала работы.

2.10.6. Наполнение приборов ртутью и выливание из них ртути в производственных помещениях разрешается производить только в вытяжном шкафу при работающем вентиляторе из сосудов, в которых ртуть залита слоем воды.

2.10.7. Если при разборке приборов будут обнаружены амальгамированные детали, хранить их следует в специальном помещении для работы со ртутными приборами в сосудах, заполненных водой.

2.10.8. Снятие амальгамы нагреванием следует производить под вытяжным зонтом при работающем вентиляторе.

2.10.9. В приборах, где ртуть находится в открытых сосудах (манометрах, барометрах и др.), во избежание испарения ртуть должна заливаться слоем чистого глицерина толщиной 1 - 2 мм.

2.10.10. В случаях обнаружения в помещениях пролитой ртути или утечки ее из приборов должны быть немедленно приняты меры по ликвидации утечки и удалению из помещений пролитой ртути.

2.10.11. Запрещается касаться ртути обнаженными руками, а также подсасывать ртом воздух для создания вакуума в жидкостных манометрах, заполненных ртутью.

2.10.12. Запрещается хранение и прием пищи, а также курение в помещениях, где возможно выделение паров ртути и ее соединений.

2.10.13. Работники, занятые обслуживанием ртутных приборов, должны соблюдать следующие гигиенические правила:

- перед едой и после окончания работы тщательно мыть руки, лицо, чистить зубы;
- ежедневно по окончании работы принимать душ;
- по окончании работы заменять производственную одежду обычной. Производственная одежда должна храниться отдельно от повседневной, меняться и стираться не реже одного раза в неделю.